

Scanner le code QR pour en savoir plus sur cet article sur [www.neuco.ch](http://www.neuco.ch)

**B 99 528AK4**  
argent - DB 702N  
2 x LED 52 W 7380 lm-h Im-h 4000 K  
Convertisseur DALI pilotable



**IP66 IK08**

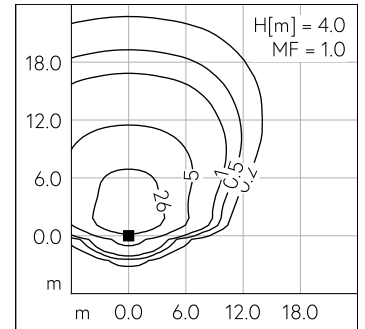
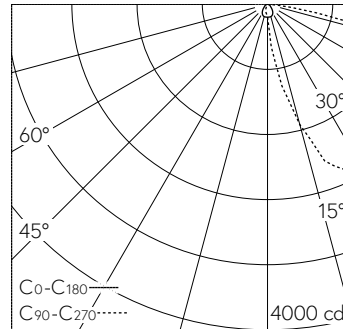
Luminaire tête de mât avec répartition lumineuse asymétrique. Indice de protection IP66, étanche à la poussière et protégé contre les forts jets d'eau. Classe de protection II.

Répartition lumineuse asymétrique. Dark Sky: Pas de flux lumineux dans la moitié supérieure. Système optique Constant Optics®: Système optique efficace qui ne connaît presque aucune usure. LED 26 W, Puissance de raccordement du luminaire, par corps de luminaire. Avec modules à LED interchangeables, prévus pour une durée de vie d'au moins 200'000 heures et protégés contre la surchauffe. Livraison de modules LED et de pièces d'usure compatibles garantie pendant 20 ans. Avec Ultimate Driver® 2 blocs d'alimentation à LED, pour pilotage DALI, 220-240 V, 0/50-60 Hz. Indice de protection IP 66, classe de protection II. Luminaire en fonderie d'aluminium, aluminium et acier inoxydable Technologie de revêtement Unidure®, couleur argent. Verres de sécurité antireflet. Réflecteurs en aluminium pur anodisé. Angle d'inclinaison réglable sur 0° ou 15°. Fermeture sans outil. Diamètre tête de mât 76 mm, Profondeur d'enfoncement 100 mm. Avec deux câbles de raccordement fermement branchés X05BQ-F 4 x 1 mm<sup>2</sup>, longueur 6 m. Dimensions: 255 x 60 x 815 mm. Pour une hauteur de feu de 4000 - 6000 mm.

Garantie 5 ans.

Sur demande, ce luminaire est également livrable pour tête de mât Ø 60 mm.

PUSH, switchDIM et Touch-DIM® ne sont pas pris en charge.



LED 4000 K 52 W 7380 lm-h H = 4 m / CIE Flux 32 67 95 100 100 / A20 selon DIN 5...

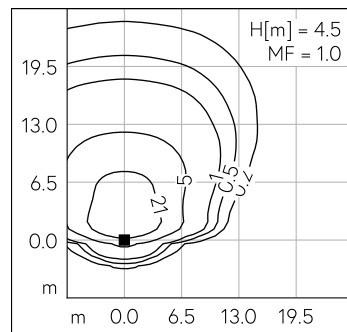
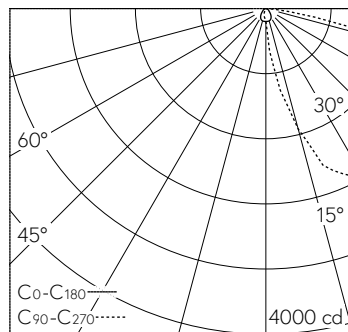
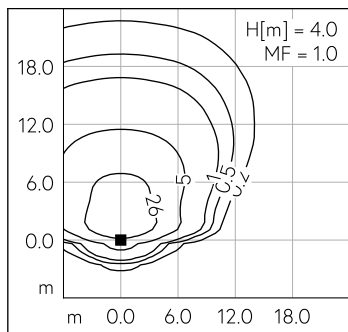
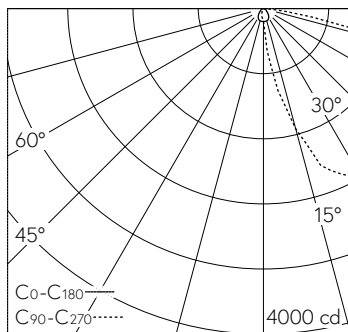
#### Caractéristiques techniques

|                           |                             |
|---------------------------|-----------------------------|
| Flux lumineux             | 7380 lm-h                   |
| Puissance de raccordement | 52 W                        |
| Rendement lumineux        | 141.9 lm-h/W                |
| Flux lumineux du module   | 9280 lm-c                   |
| Puissance du module       | 46,6 W                      |
| Précision des couleurs    | -                           |
| Rendu des couleurs        | CRI > 80                    |
| Maintien du flux lumineux | L90/B50 à 200'000 h (25 °C) |
| Température de couleur    | 4000 K                      |

#### Autres informations

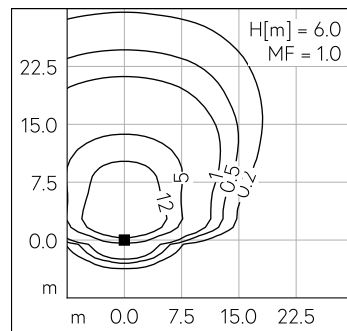
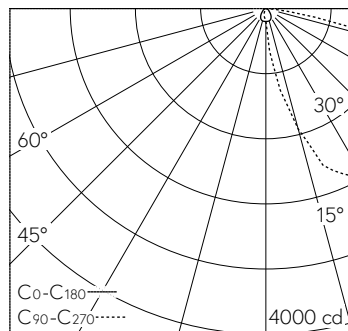
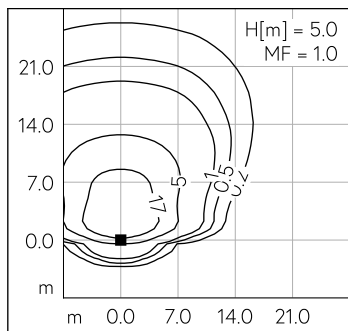
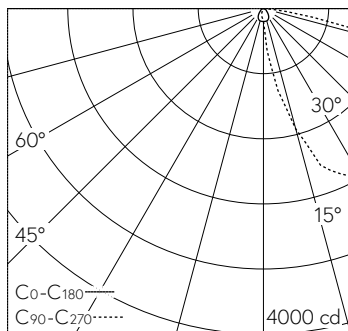
|                           |  |
|---------------------------|--|
| Répartition lumineuse     | asymétrique                                      |
| Tension de fonctionnement | 220 - 240 V AC 50 / 60 Hz<br>176 - 264 V DC 0 Hz |
| Température de service    | max. 50 °C                                       |
| Poids                     | 9 kg   |
| Surface de prise au vent  | 0.05 m <sup>2</sup>                              |





LED 4000 K 52 W 7380 lm-h H = 4 m / CIE Flux 32 67 95 100 100 / A20 selon DIN 5...

LED 4000 K 52 W 7380 lm-h H = 4.5 m / CIE Flux 32 67 95 100 100 / A20 selon DIN...



LED 4000 K 52 W 7380 lm-h H = 5 m / CIE Flux 32 67 95 100 100 / A20 selon DIN 5...

LED 4000 K 52 W 7380 lm-h H = 6 m / CIE Flux 32 67 95 100 100 / A20 selon DIN 5...