

Scanner le code QR pour en savoir plus sur cet article sur www.neuco.ch

B 99 529K3
graphite - RAL 7024
2 x LED 69 W 9978 lm-h Im-h 3000 K
Convertisseur DALI pilotable



IP66 IK08

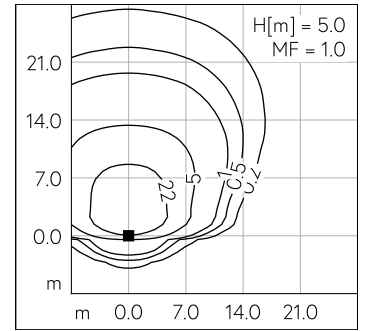
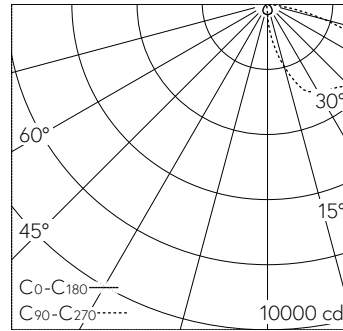
Luminaire tête de mât avec répartition lumineuse asymétrique. Indice de protection IP66, étanche à la poussière et protégé contre les forts jets d'eau. Classe de protection II.

Répartition lumineuse asymétrique. Dark Sky: Pas de flux lumineux dans la moitié supérieure. Système optique Constant Optics®: Système optique efficace qui ne connaît presque aucune usure. LED 34,5 W, Puissance de raccordement du luminaire, par corps de luminaire. Avec modules à LED interchangeables, prévus pour une durée de vie d'au moins 200'000 heures et protégés contre la surchauffe. Livraison de modules LED et de pièces d'usure compatibles garantie pendant 20 ans. Avec Ultimate Driver® 2 blocs d'alimentation à LED, pour pilotage DALI, 220-240 V, 0/50-60 Hz. Indice de protection IP 66, classe de protection II. Luminaire en fonderie d'aluminium, aluminium et acier inoxydable Technologie de revêtement Unidure®, couleur graphite. Verres de sécurité antireflet. Réflecteurs en aluminium pur anodisé. Fermeture sans outil. Angle d'inclinaison réglable sur 0° ou 15°. Diamètre tête de mât 76 mm, Profondeur d'enfoncement 100 mm. Diamètre intérieur du mât min. 62 / max. 70 mm. Avec deux câbles de raccordement fermement branchés X05BQ-F 4 x 1 mm², longueur 8 m. Dimensions: 255 x 60 x 815 mm. Pour une hauteur de feu de 5000 - 8000 mm.

Garantie 5 ans.

Sur demande, ce luminaire est également livrable pour tête de mât Ø 60 mm.

PUSH, switchDIM et Touch-DIM® ne sont pas pris en charge.



LED 3000 K 69 W 9978 lm-h H = 5 m / CIE Flux 31 69 95 100 100 / A20 selon DIN 5...

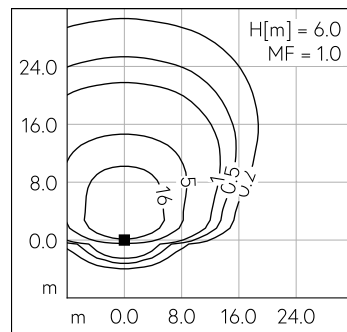
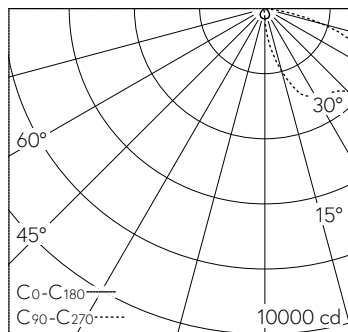
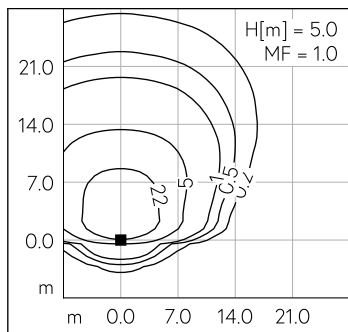
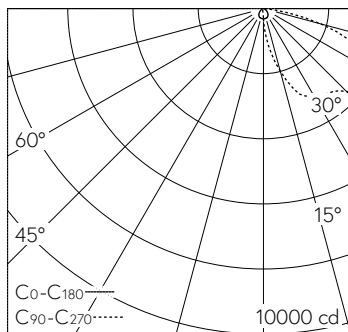
Caractéristiques techniques

Flux lumineux	9978 lm-h
Puissance de raccordement	69 W
Rendement lumineux	144.6 lm-h/W
Flux lumineux du module	12030 lm-c
Puissance du module	62,0 W
Précision des couleurs	-
Rendu des couleurs	CRI > 80
Maintien du flux lumineux	L90/B50 à 200'000 h (25 °C)
Température de couleur	3000 K

Autres informations

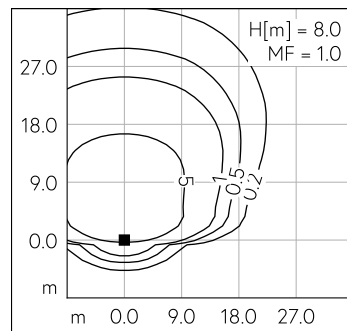
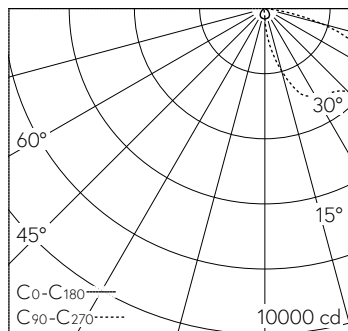
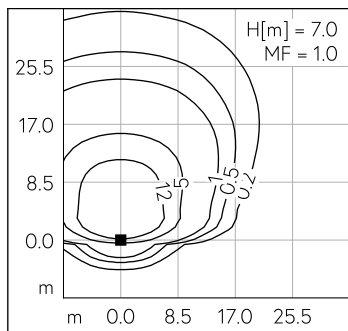
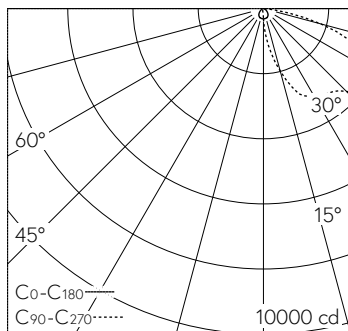
Répartition lumineuse	asymétrique
Tension de fonctionnement	220 - 240 V AC 50 / 60 Hz 176 - 264 V DC 0 Hz
Température de service	max. 30 °C
Poids	9 kg
Surface de prise au vent	0.05 m ²





LED 3000 K 69 W 9978 lm-h H = 5 m / CIE Flux 31 69 95 100 100 / A20 selon DIN 5...

LED 3000 K 69 W 9978 lm-h H = 6 m / CIE Flux 31 69 95 100 100 / A20 selon DIN 5...



LED 3000 K 69 W 9978 lm-h H = 7 m / CIE Flux 31 69 95 100 100 / A20 selon DIN 5...

LED 3000 K 69 W 9978 lm-h H = 8 m / CIE Flux 31 69 95 100 100 / A20 selon DIN 5...