

Scanner le code QR pour en savoir plus sur cet article sur www.neuco.ch

B 99 532AK4
argent - DB 702N
2 x LED 106 W 14534 lm-h Im-h 4000 K
Convertisseur DALI pilotable



IP66 IK08

Luminaire tête de mât avec répartition lumineuse asymétrique. Indice de protection IP66, étanche à la poussière et protégé contre les forts jets d'eau. Classe de protection II.

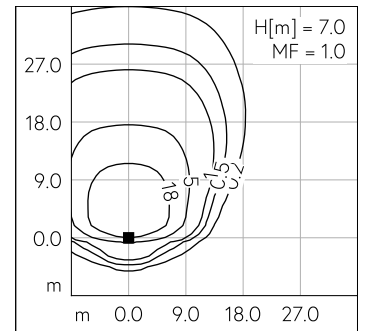
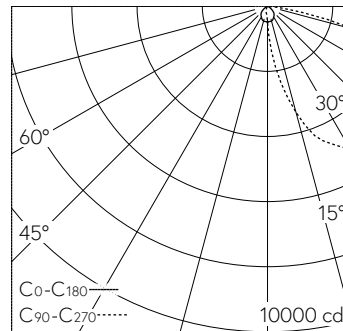
Répartition lumineuse asymétrique. Dark Sky: Pas de flux lumineux dans la moitié supérieure. Système optique Constant Optics®: Système optique efficace qui ne connaît presque aucune usure. LED 53 W, Puissance de raccordement du luminaire, par corps de luminaire. Avec modules à LED interchangeables, prévus pour une durée de vie d'au moins 200'000 heures et protégés contre la surchauffe. Livraison de modules LED et de pièces d'usure compatibles garantie pendant 20 ans. Avec Ultimate Driver® bloc d'alimentation à LED, pour pilotage DALI, 220-240 V, 0/50-60 Hz. Indice de protection IP 66, classe de protection II. Luminaire en fonderie d'aluminium, aluminium et acier inoxydable Technologie de revêtement Unidure®, couleur argent. Verres de sécurité antireflet. Réflecteurs en aluminium pur anodisé. Fermeture sans outil. Angle d'inclinaison réglable sur 0° ou 15°. Avec deux câbles de raccordement fermement branchés X05BQ-F 4 x 1 mm², longueur 10 m. Diamètre tête de mât 76 mm, Profondeur d'enfoncement 100 mm. Dimensions: 340 x 75 x 1215 mm. Pour une hauteur de feu de 7000 - 9000 mm.

Garantie 5 ans.

Avec fermeture sans outil.

Sur demande, ce luminaire est également livrable pour tête de mât Ø 60 mm.

PUSH, switchDIM et Touch-DIM® ne sont pas pris en charge.



LED 4000 K 106 W 14534 lm-h H = 7 m / CIE Flux 35 73 96 100 100 / A30 selon DIN...

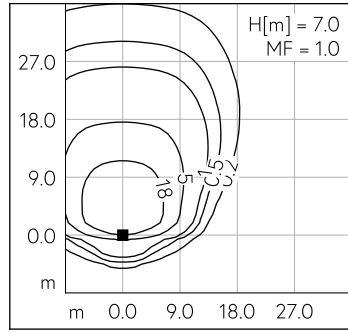
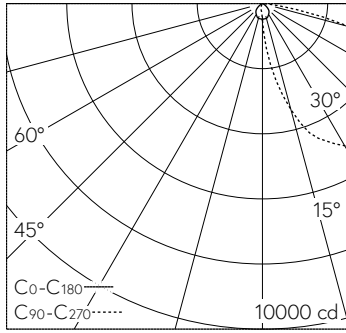
Caractéristiques techniques

Flux lumineux	14534 lm-h
Puissance de raccordement	106 W
Rendement lumineux	137.1 lm-h/W
Flux lumineux du module	18560 lm-c
Puissance du module	92,8 W
Précision des couleurs	-
Rendu des couleurs	CRI > 80
Maintien du flux lumineux	L90/B50 à 200'000 h (25 °C)
Température de couleur	4000 K

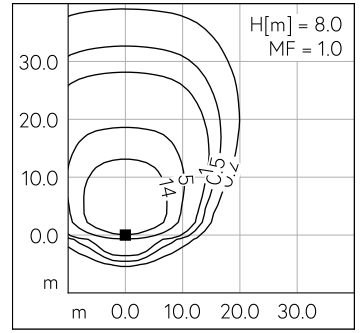
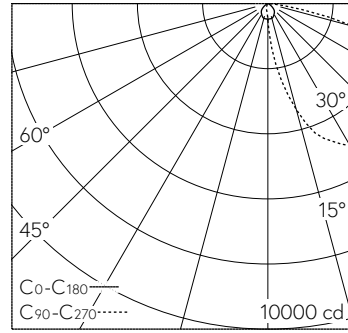
Autres informations

Répartition lumineuse	asymétrique
Tension de fonctionnement	220 – 240 V AC 50 / 60 Hz 176 – 264 V DC 0 Hz
Température de service	max. 45 °C
Poids	18.8 kg
Surface de prise au vent	0.09 m ²

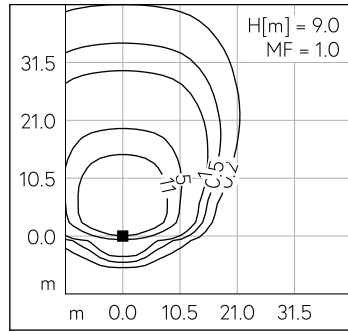
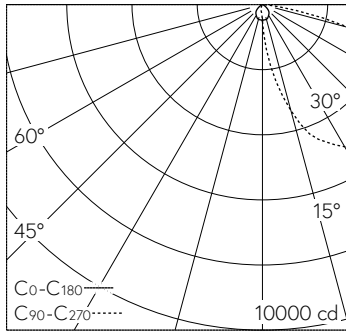




LED 4000 K 106 W 14534 lm-h H = 7 m / CIE Flux 35 73 96 100 100 / A30 selon DIN...



LED 4000 K 106 W 14534 lm-h H = 8 m / CIE Flux 35 73 96 100 100 / A30 selon DIN...



LED 4000 K 106 W 14534 lm-h H = 9 m / CIE Flux 35 73 96 100 100 / A30 selon DIN...