

Scanner le code QR pour en savoir plus sur cet article sur www.neuco.ch

B 99 558AK3
argent - DB 702N
LED 14.7 W 1354 lm-h Im-h 3000 K
Convertisseur DALI pilotable



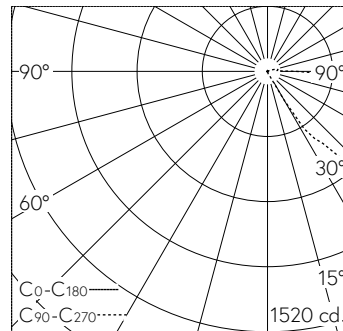
IP65 IK07

Balise avec sortie de lumière unilatérale dirigée vers le bas et répartition lumineuse asymétrique. Indice de protection IP65 étanche à la poussière et protégé contre les jets d'eau. Classe de protection I.

Répartition lumineuse asymétrique. Constant Optics®: Système optique efficace qui ne connaît presque aucune usure. Avec module LED interchangeable d'une durée de vie moyenne de > 200.000 heures (L80B50 pour ta = 25 °C). Garantie de réapprovisionnement du module LED et des pièces d'usure compatibles pendant 20 ans. Avec Ultimate Driver® bloc d'alimentation à LED, pour pilotage DALI, 220-240 V, 0/50-60 Hz. Indice de protection IP 65. Luminaire en fonderie d'aluminium, aluminium et acier inoxydable Technologie de revêtement Unidure®, couleur argent. Verre de sécurité clair. Réflecteur en aluminium pur anodisé. Sans porte, avec boîte de connexion B 71 084 intégrée. Pour branchement en dérivation pour 2 câbles max. 7 x 6 mm² qmm et avec fusible à fil fin 6,3 A. Avec platine de fixation à visser sur un massif de fondation ou sur une pièce à enterrer B 70 895. Dimensions: 250 x 1100 x 140 mm. Hauteur hors sol du luminaire 1100 mm.

Garantie 5 ans.

PUSH, switchDIM et Touch-DIM® ne sont pas pris en charge.



LED 3000 K 14.7 W 1354 lm-h / CIE Flux 7 39 78 98 100 / A10 selon DIN 5040

Caractéristiques techniques

Flux lumineux	1354 lm-h
Puissance de raccordement	14.7 W
Rendement lumineux	92.1 lm-h/W
Flux lumineux du module	2225 lm-c
Puissance du module	11,7 W
Précision des couleurs	-
Rendu des couleurs	CRI > 80
Maintien du flux lumineux	L90/B50 à 200'000 h (25 °C)
Température de couleur	3000 K

Autres informations

Sortie de lumière	unilatérale dirigée vers le bas
Répartition lumineuse	asymétrique
Tension de fonctionnement	220 - 240 V AC 50 / 60 Hz 176 - 280 V DC 0 Hz
Température de service	max. 55 °C
Poids	8.95 kg

