


Scanner le code QR pour en savoir plus sur cet article sur www.neuco.ch

B 99 776AK4
argent - DB 702N
LED 19.5 W 311 lm-h 4000 K
Convertisseur DALI pilotable



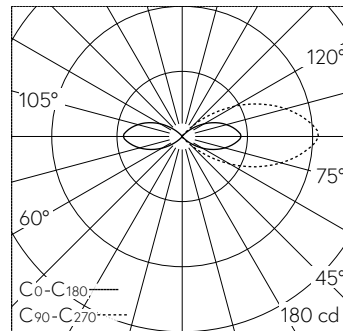
IP65 IK10

Tête de balise avec sortie de lumière unilatérale à 180° et répartition lumineuse libre.
Indice de protection IP65 , étanche à la poussière et protégé contre les jets d'eau
Classe de protection I.

Diffusion libre avec grille de protection, 180°. À utiliser dans le programme de balises modulaires. Approprié pour support de balise Ø 190 mm. Avec module à LED interchangeable, prévu pour une durée de vie d'au moins 129'000 heures et protégé contre la surchauffe. Livraison de modules LED et de pièces d'usure compatibles garantie pendant 20 ans. Avec Ultimate Driver® bloc d'alimentation à LED, pour pilotage DALI, 220-240 V, 0/50-60 Hz. Indice de protection IP 65. Tête du luminaire en fonderie d'aluminium, aluminium et acier inoxydable, couleur argent. Verre clair, intérieur blanc. Avec câble de raccordement X05BQ-F 5 G 1 mm², longueur 1,5 m. Dimensions Ø 190 x 185 mm.

Garantie 5 ans.

PUSH, switchDIM et Touch-DIM® ne sont pas pris en charge.



LED 4000 K 19.5 W 311 lm-h / CIE Flux 1 13 46 49 100 / C11 selon DIN 5040

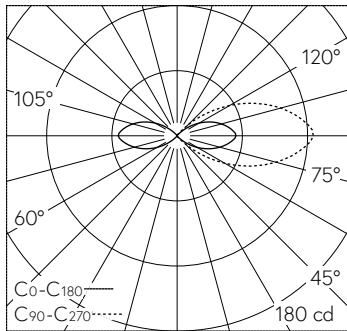
Caractéristiques techniques

Flux lumineux	311 lm-h
Puissance de raccordement	19.5 W
Rendement lumineux	15.9 lm-h/W
Flux lumineux du module	2835 lm-c
Puissance du module	16,0 W
Précision des couleurs	-
Rendu des couleurs	CRI > 80
Maintien du flux lumineux	L80/B50 à 129'000 h (25 °C)
Température de couleur	4000 K

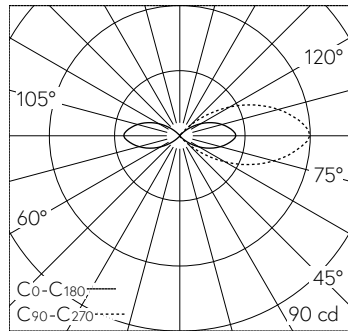
Autres informations

Sortie de lumière	unilatérale à 180°
Répartition lumineuse	libre
Tension de fonctionnement	220 – 240 V AC 50 / 60 Hz 176 – 280 V DC 0 Hz
Température de service	max. 50 °C
Poids	5 kg





LED 4000 K 19,5 W 311 lm-h / CIE Flux 1 13 46 49 100 / C11 selon DIN 5040



LED 4000 K 3,0 W 70 lm-h / CIE Flux 1 13 46 49 100 / C11 selon DIN 5040