

Scanner le code QR pour en savoir plus sur cet article sur www.neuco.ch

B 99 852AK3
argent - DB 702N
LED 7 W 634 lm-h 3000 K
Convertisseur commutable on/off

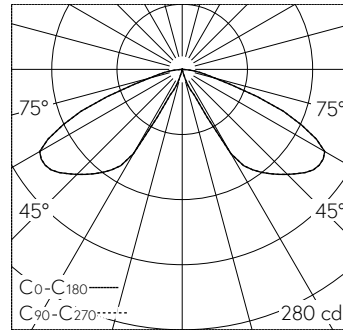


IP65 IK07

Tête de balise avec sortie de lumière à 360° et répartition lumineuse défilée. Indice de protection IP65, étanche à la poussière et protégé contre les jets d'eau. Classe de protection I.

Dark Sky: Part de flux lumineux dans la moitié supérieure < 1%. Éclairage défilé avec réflecteur, diffusion lumineuse sur 360°. Constant Optics®: Système optique efficace qui ne connaît presque aucune usure. À utiliser dans le programme de balises modulaires. Approprié pour support de balise Ø 140 mm. Avec module LED interchangeable d'une durée de vie moyenne de > 200.000 heures (L80B50 pour ta = 25 °C). Garantie de réapprovisionnement du module LED et des pièces d'usure compatibles pendant 20 ans. Avec Ultimate Driver® bloc d'alimentation LED 220-240 V, 0/50-60 Hz. Indice de protection IP 65. Luminaire en fonderie d'aluminium, aluminium et acier inoxydable Technologie de revêtement Unidure®, couleur argent. Verre en borosilicate. Avec câble de raccordement fermement branché H05VV-F 3 G 1 mm², longueur 1 m. Dimensions Ø 140 x 140 mm.

Garantie 5 ans.



h [m]	D [m] 140°	E (0°)
1	5.49	0
2	10.99	0
3	16.48	0
4	21.98	0
5	27.47	0

LED 3000 K 7 W 634 lm-h 124° / CIE Flux 21 67 96 100 100 / A10 selon DIN 5040

Caractéristiques techniques

Flux lumineux	634 lm-h
Puissance de raccordement	7 W
Rendement lumineux	90.6 lm-h/W
Flux lumineux du module	1080 lm-c
Puissance du module	5,9 W
Précision des couleurs	-
Rendu des couleurs	CRI > 80
Maintien du flux lumineux	L70/B50 à 200'000 h (25 °C)
Température de couleur	3000 K

Autres informations

Sortie de lumière	à 360°
Répartition lumineuse	défilée
Tension de fonctionnement	220 - 240 V AC 50 / 60 Hz 176 - 264 V DC 0 Hz
Température de service	max. 65 °C
Poids	2.35 kg

