

Scanner le code QR pour en savoir plus sur cet article sur [www.neuco.ch](http://www.neuco.ch)

**B 99 857K3**  
graphite - RAL 7024  
LED 19.5 W 963 lm-h 3000 K  
Convertisseur DALI pilotable



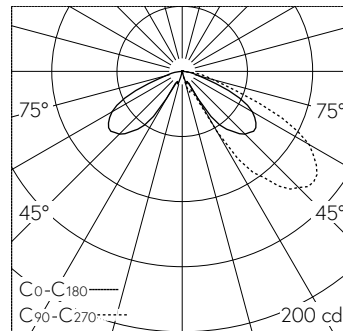
**IP65 IK06**

Tête de balise avec sortie de lumière unilatérale à 180° et répartition lumineuse défilée.  
Indice de protection IP65 étanche à la poussière et protégé contre les jets d'eau  
Classe de protection I.

Dark Sky: Part de flux lumineux dans la moitié supérieure < 1 %. Éclairage défilé avec réflecteur, diffusion lumineuse sur 180°. À utiliser dans le programme de balises modulaires. Approprié pour support de balise ø 190 mm. Avec module LED interchangeable d'une durée de vie moyenne de > 200.000 heures (L80B50 pour ta = 25 °C). Garantie de réapprovisionnement du module LED et des pièces d'usure compatibles pendant 20 ans. Avec Ultimate Driver® bloc d'alimentation à LED, pour pilotage DALI, 220-240 V, 0/50-60 Hz. Indice de protection IP 65. Luminaire en fonderie d'aluminium, aluminium et acier inoxydable Technologie de revêtement Unidure®, couleur graphite. Verre en borosilicate. Avec câble de raccordement fermement branché X05BQ-F 5 G 1 mm<sup>2</sup>, longueur 1,5 m. Hauteur 185 mm. Diamètre: 190 mm.

Garantie 5 ans.

PUSH, switchDIM et Touch-DIM® ne sont pas pris en charge.



LED 3000 K 19.5 W 963 lm-h / CIE Flux 20 70 96 99 100 / A10 selon DIN 5040

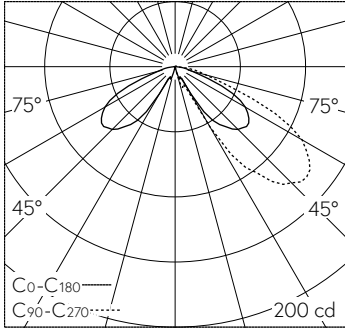
**Caractéristiques techniques**

Flux lumineux	963 lm-h
Puissance de raccordement	19.5 W
Rendement lumineux	49.4 lm-h/W
Flux lumineux du module	2795 lm-c
Puissance du module	16,0 W
Précision des couleurs	-
Rendu des couleurs	CRI > 80
Maintien du flux lumineux	L90/B50 à 200'000 h (25 °C)
Température de couleur	3000 K

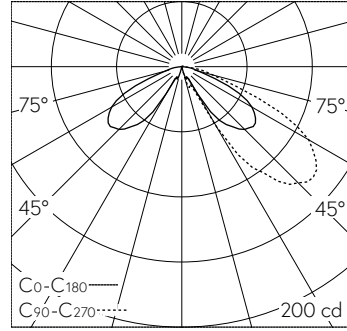
**Autres informations**

Sortie de lumière	unilatérale à 180°
Répartition lumineuse	défilée
Tension de fonctionnement	220 - 240 V AC 50 / 60 Hz 176 - 280 V DC 0 Hz
Température de service	max. 50 °C
Poids	4.9 kg





LED 3000 K 19,5 W 963 lm-h / CIE Flux 20 70 96 99 100 / A10 selon DIN 5040



LED 3000 K 3,0 W 203 lm-h / CIE Flux 21 70 96 99 100 / A10 selon DIN 5040