

Scanner le code QR pour en savoir plus sur cet article sur [www.neuco.ch](http://www.neuco.ch)

**B 99 862K3**  
graphite - RAL 7024  
LED 19,5 W 1438 lm-h 3000 K  
Convertisseur DALI pilotable



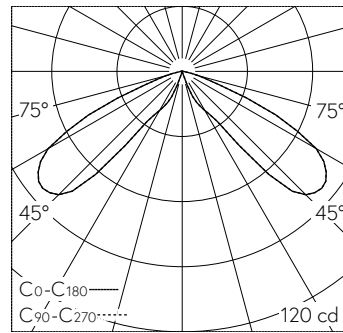
**IP65** **IK10**

Tête de balise avec sortie de lumière à 360° et répartition lumineuse défilée. Indice de protection IP65 étanche à la poussière et protégé contre les jets d'eau. Classe de protection I.

Éclairage défilé. Dark Sky: Part de flux lumineux dans la moitié supérieure < 1 %. Diffusion lumineuse sur 360°. À utiliser dans le programme de balises modulaires. Avec module LED interchangeable d'une durée de vie moyenne de > 200.000 heures (L80B50 pour  $t_a = 25^\circ\text{C}$ ). Garantie de réapprovisionnement du module LED et des pièces d'usure compatibles pendant 20 ans. Avec Ultimate Driver® bloc d'alimentation à LED, pour pilotage DALI, 220-240 V, 0/50-60 Hz. Indice de protection IP 65. Luminaire en fonderie d'aluminium, aluminium et acier inoxydable Technologie de revêtement Unidure®, couleur graphite. Verre de sécurité clair. Avec câble de raccordement fermement branché X05BQ-F 5 G 1 mm<sup>2</sup>, longueur 1,5 m. Dimensions Ø 190 x 135 mm.

Garantie 5 ans.

PUSH, switchDIM et Touch-DIM® ne sont pas pris en charge.



LED 3000 K 19,5 W 1438 lm-h 78° / CIE Flux 16 74 98 99 100 / A10 selon DIN 5040

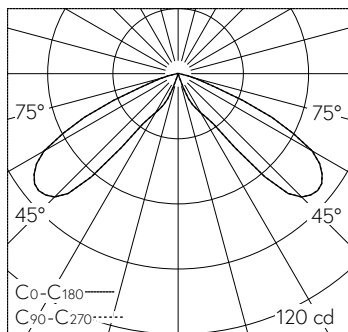
#### Caractéristiques techniques

Flux lumineux	1438 lm-h
Puissance de raccordement	19,5 W
Rendement lumineux	73,7 lm-h/W
Flux lumineux du module	2795 lm-c
Puissance du module	16,0 W
Précision des couleurs	-
Rendu des couleurs	CRI > 80
Maintien du flux lumineux	L70/B50 à 200'000 h (25 °C)
Température de couleur	3000 K

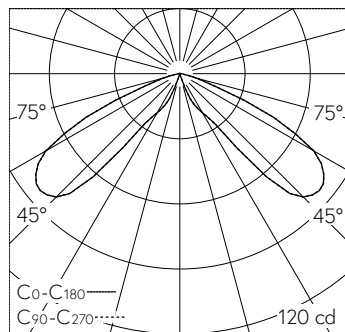
#### Autres informations

Sortie de lumière	à 360°
Répartition lumineuse	défilée
Tension de fonctionnement	220 – 240 V AC 50 / 60 Hz 176 – 280 V DC 0 Hz
Température de service	max. 50 °C
Poids	3,8 kg





LED 3000 K 19.5 W 1438 lm-h 78° / CIE Flux 16 74 98 99 100 / A10 selon DIN 5040



LED 3000 K 3,0 W 218 lm-h 82° / CIE Flux 17 74 98 99 100 / A10 selon DIN 5040