

Scanner le code QR pour en savoir plus sur cet article sur [www.neuco.ch](http://www.neuco.ch)

**B 99 862K4**  
graphite - RAL 7024  
LED 19.5 W 1459 lm-h 4000 K  
Convertisseur DALI pilotable



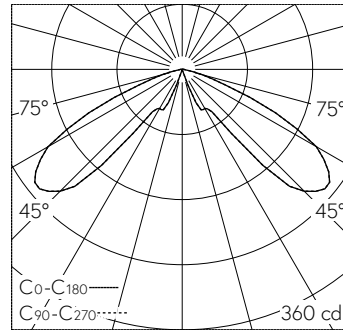
IP65 IK10

Tête de balise avec sortie de lumière à 360° et répartition lumineuse défilée. Indice de protection IP65, étanche à la poussière et protégé contre les jets d'eau Classe de protection I.

Éclairage défilé. Dark Sky: Part de flux lumineux dans la moitié supérieure < 1 %. Diffusion lumineuse sur 360°. À utiliser dans le programme de balises modulaires. Avec module LED interchangeable d'une durée de vie moyenne de > 200.000 heures (L80B50 pour ta = 25 °C). Garantie de réapprovisionnement du module LED et des pièces d'usure compatibles pendant 20 ans. Avec Ultimate Driver® bloc d'alimentation à LED, pour pilotage DALI, 220-240 V, 0/50-60 Hz. Indice de protection IP 65. Luminaire en fonderie d'aluminium, aluminium et acier inoxydable Technologie de revêtement Unidure®, couleur graphite. Verre de sécurité clair. Avec câble de raccordement fermement branché X05BQ-F 5 G 1 mm<sup>2</sup>, longueur 1,5 m. Dimensions Ø 190 x 135 mm.

Garantie 5 ans.

PUSH, switchDIM et Touch-DIM® ne sont pas pris en charge.



h [m]	D [m] 132°	E (0°)
1	4.49	0
2	8.98	0
3	13.48	0
4	17.97	0
5	22.46	0

LED 4000 K 19.5 W 1459 lm-h 78° / CIE Flux 16 73 98 99 100 / A10 selon DIN 5040

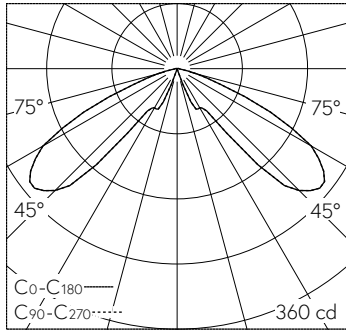
**Caractéristiques techniques**

Flux lumineux	1459 lm-h
Puissance de raccordement	19.5 W
Rendement lumineux	74.8 lm-h/W
Flux lumineux du module	2835 lm-c
Puissance du module	16,0 W
Précision des couleurs	-
Rendu des couleurs	CRI > 80
Maintien du flux lumineux	L70/B50 à 200'000 h (25 °C)
Température de couleur	4000 K

**Autres informations**

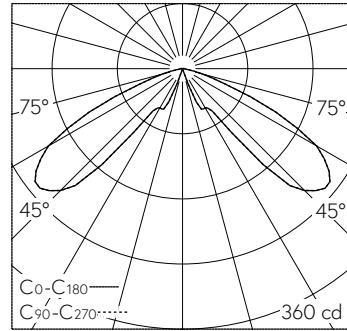
Sortie de lumière	à 360°
Répartition lumineuse	défilée
Tension de fonctionnement	220 - 240 V AC 50 / 60 Hz 176 - 280 V DC 0 Hz
Température de service	max. 50 °C
Poids	3.8 kg





h [m]	D [m] 132°	E (0°)
1	4.49	0
2	8.98	0
3	13.48	0
4	17.97	0
5	22.46	0

LED 4000 K 19.5 W 1459 lm-h 78° / CIE Flux 16 73 98 99 100 / A10 selon DIN 5040



h [m]	D [m] 132°	E (0°)
1	4.49	0
2	8.98	0
3	13.48	0
4	17.97	0
5	22.46	0

LED 4000 K 3,0 W 230 lm-h 82° / CIE Flux 16 73 98 99 100 / A10 selon DIN 5040