

Scanner le code QR pour en savoir plus sur cet article sur www.neuco.ch

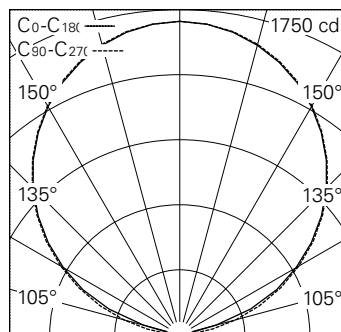
D 02532 HN10-R
blanc
LED 4000 K
Convertisseur DALI pilotable



Rail lumière avec sortie de lumière indirecte et répartition lumineuse à symétrie de rotation.
Classe de protection I.

En profilé en alu extrudé, blanc.
En haut: Power LED blanc neutre. CRI >90. SDCM <3. Convertisseur DALI.
Optique opale.
En bas: Rails à 5 phases, conducteurs protégés:
2 lignes de commande, 4 conducteurs l'électricité et un conducteur de terre.

Garantie 5 ans.



5	14.83	14.83	67
4	11.86	11.86	105
3	8.90	8.90	187
2	5.93	5.93	422
1	2.97	2.97	1687
h [m]	D [m] 112°	D [m] 112° E (0°)	
	C0-C180	C90-C270	

LED 4000 K 4700 lm-h 112°/112° / CIE Flux 0 0 0 100 / E83 selon DIN 5040

Autres informations

Sortie de lumière	indirecte
Répartition lumineuse	à symétrie de rotation
Angle de diffusion	105 ° Very Wide Flood
Tension de fonctionnement	220 – 240 V AC 50 / 60 Hz
Phases	3 x 16 A 440 V
Lignes de commande	2 x 1 A 50 V
Sécurité photobiologique	Groupe de risque 1 (faible risque)
Accessoires	Des accessoires séparés sont disponibles pour ce luminaire. Contactez-nous si vous avez besoin de conseils.

