

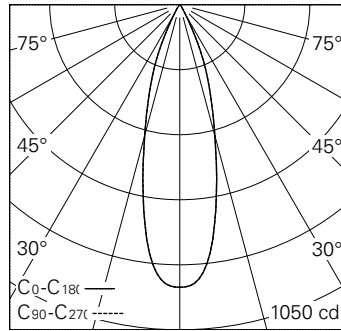
Scanner le code QR pour en savoir plus sur cet article sur [www.neuco.ch](http://www.neuco.ch)

**H FH91H HQ31-R**  
 Noir graphite RAL 9011  
 LED 4,6 W 274 lm-h 3000 K  
 Convertisseur Bluetooth® pilotable

Projecteur avec répartition lumineuse à symétrie de rotation.  
 Indice de protection IP20.  
 Classe de protection II.

Boîtier et box en fonte d'aluminium injecté, finition gravé noir mat.  
 Inclinaison 0-90°, rotation 356°.  
 Power LED blanc chaud.  
 Optique Performance.  
 Verre de protection antireflet.  
 Adaptateur rail à 3 phases avec convertisseur Bluetooth®.

Garantie 5 ans.



h [m]	D [m] 30°	E (0°)
1	0.54	913
2	1.07	228
3	1.61	101
4	2.14	57
5	2.68	37

LED 3000 K 4,6 W 274 lm-h 30° / CIE Flux 99 100 100 100 100 / A80 selon DIN 5040



IP20

**Caractéristiques techniques**

Flux lumineux	274 lm-h
Puissance de raccordement	4,6 W
Rendement lumineux	59,6 lm-h/W
Flux lumineux du module	415 lm-c
Puissance du module	4,0 W
Précision des couleurs	SDCM < 3
Rendu des couleurs	CRI > 90
Maintien du flux lumineux	L90/B10 à 50'000 h (25 °C)
Température de couleur	3000 K
Classe d'efficacité énergétique	A++ à A

**Autres informations**

Technologie LED	COB (Chip-on-Board)
Répartition lumineuse	à symétrie de rotation
Angle de diffusion	29 ° Medium Flood
Tension de fonctionnement	220 – 240 V AC 50 / 60 Hz
Sécurité photobiologique	Groupe de risque 1 (faible risque)
Accessoires	Des accessoires séparés sont disponibles pour ce luminaire. Contactez-nous si vous avez besoin de conseils.

