

Scanner le code QR pour en savoir plus sur cet article sur [www.neuco.ch](http://www.neuco.ch)

**K 6271566154**

Incolore  
LED 325 W 25400 lm-h 4000 K  
Convertisseur DALI pilotable



**IP20**

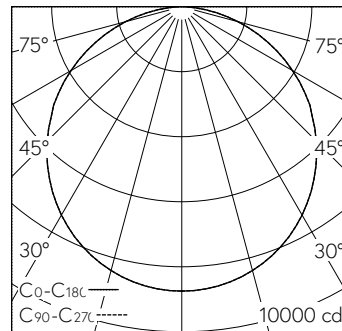
Plafonnier apparent avec sortie de lumière directe et répartition lumineuse à symétrie de rotation. Indice de protection IP20. Classe de protection I.

Plaque de base en tôle d'acier, blanc. Anneau aluminium éloxé, inséré affleurant avec film transparent pour uniformité d'aspect. Joint négatif entre boîtier et film avec bord synthétique. LED blanc neutre. CRI≥80. Convertisseur DALI. 4 points d'appui. Bornier de raccordement rapide à 5 pôles, 2,5².

Garantie 5 ans.

L'installation du luminaire doit être effectuée par au moins deux personnes. Fixation sur place avec un facteur de sécurité 5.

Sur demande, ce luminaire est également livrable dans 3000 K.



h [m]	D [m] 114°	E (0°)
2	6.16	2187
4	12.32	547
6	18.48	243
8	24.64	137
10	30.80	87

LED 4000 K 325 W 25400 lm-h 114° / CIE Flux 47 78 95 100 100 / A40 selon DIN 5...

**Caractéristiques techniques**

Flux lumineux	25400 lm-h
Puissance de raccordement	325 W
Rendement lumineux	78 lm-h/W
Flux lumineux du module	-
Puissance du module	-
Précision des couleurs	-
Rendu des couleurs	CRI ≥ 80
Maintien du flux lumineux	L80/B10 à 50'000 h (25 °C)
Température de couleur	4000 K
Classe d'efficacité énergétique	A++

**Autres informations**

Sortie de lumière	directe
Répartition lumineuse	à symétrie de rotation
Évaluation de l'éblouissement UGR, longitudinal	21,7
Évaluation de l'éblouissement UGR, transversal	21,7
Tension de fonctionnement	230 V AC 50 Hz
Poids	46,5 kg
Accessoires	Des accessoires séparés sont disponibles pour ce luminaire. Contactez-nous si vous avez besoin de conseils.

