

Scanner le code QR pour en savoir plus sur cet article sur www.neuco.ch

K 7314144190
blanc signalisation - RAL 9016
LED 26 W 3100 lm-h 4000 K
Convertisseur commutable on/off

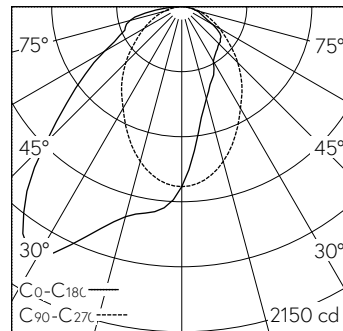


Plafonnier à encastrer avec sortie de lumière directe et répartition lumineuse asymétrique.
Indice de protection IP20
Classe de protection I.

Boîtier en tôle d'acier.
Tôle à bordure plane (7mm), blanc trafic (-RAL 9016).
Destiné aux plafonds à découpe.
Bloc support LED profilé en aluminium, éloxé naturel.
LED blanc neutre. CRI≥80.
Convertisseur on/off.
Diffusion lumineuse par lentille de Fresnel en PMMA.
Bornier de raccordement rapide à 3 pôles 2,5².

Garantie 5 ans.

Sur demande, ce luminaire est également livrable dans 3000 K.



LED 4000 K 26 W 3100 lm-h / CIE Flux 51 81 95 100 100 / A40 selon DIN 5040

Caractéristiques techniques

Flux lumineux	3100 lm-h
Puissance de raccordement	26 W
Rendement lumineux	118 lm-h/W
Flux lumineux du module	-
Puissance du module	-
Précision des couleurs	-
Rendu des couleurs	CRI ≥ 80
Maintien du flux lumineux	L80/B10 à 50'000 h (25 °C)
Température de couleur	4000 K
Classe d'efficacité énergétique	A++

Autres informations

Sortie de lumière	directe
Répartition lumineuse	asymétrique
Évaluation de l'éblouissement UGR, longitudinal	26
Évaluation de l'éblouissement UGR, transversal	23,5
Tension de fonctionnement	230 V AC 50 Hz
Poids	3,8 kg
Accessoires	Des accessoires séparés sont disponibles pour ce luminaire. Contactez-nous si vous avez besoin de conseils.

