

Scanner le code QR pour en savoir plus sur cet article sur www.neuco.ch

K 7711444100
blanc signalisation ~ RAL 9016
LED 31 W 4600 lm-h 4000 K
Convertisseur commutable on/off

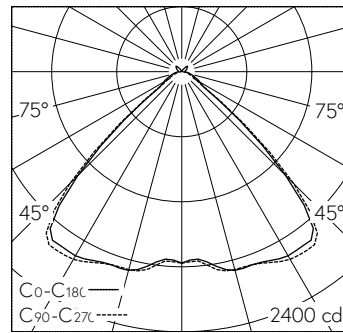


Plafonnier apparent avec sortie de lumière directe et répartition lumineuse extensive.
Indice de protection IP20
Classe de protection I.

Boîtier en tôle d'acier, poudrés blanc trafic (~RAL 9016).
Pièces d'extrémités démontable.
Platine LED, arrangement LED en trois rangée, Individual Lens Optic verre acrylique, en montage en bandeau l'optique est continue.
LED blanc neutre. CRI≥80.
Convertisseur on/off.
Bornier de raccordement rapide à 3 pôles, 2,5².

Garantie 5 ans.

Sur demande, ce luminaire est également livrable dans 3000 K.



LED 4000 K 31 W 4600 lm-h / CIE Flux 69 95 99 98 100 / A62 selon DIN 5040

Caractéristiques techniques

Flux lumineux	4600 lm-h
Puissance de raccordement	31 W
Rendement lumineux	148 lm-h/W
Flux lumineux du module	-
Puissance du module	-
Précision des couleurs	-
Rendu des couleurs	CRI ≥ 80
Maintien du flux lumineux	L80/B10 à 50'000 h (25 °C)
Température de couleur	4000 K
Classe d'efficacité énergétique	A++

Autres informations

Sortie de lumière	directe
Répartition lumineuse	extensive
Composante de lumière directe	98 %
Composante de lumière indirecte	2 %
Évaluation de l'éblouissement UGR, longitudinal	20,7
Évaluation de l'éblouissement UGR, transversal	20,3
Tension de fonctionnement	50 Hz 230 V DC 0 Hz
Poids	2,1 kg
Accessoires	Des accessoires séparés sont disponibles pour ce luminaire. Contactez-nous si vous avez besoin de conseils.

