

Scanner le code QR pour en savoir plus sur cet article sur [www.neuco.ch](http://www.neuco.ch)

#### K 7711544100

blanc signalisation ~ RAL 9016  
LED 39 W 5800 lm-h 4000 K  
Convertisseur commutable on/off



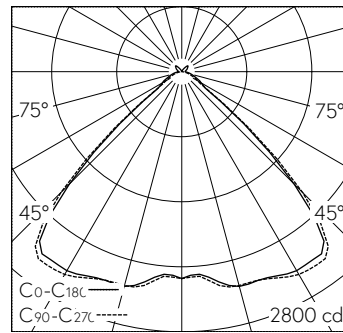
IP20

Plafonnier apparent avec sortie de lumière directe et répartition lumineuse extensive.  
Indice de protection IP20  
Classe de protection I.

Boîtier en tôle d'acier, poudrés blanc trafic (~RAL 9016).  
Pièces d'extrémités démontable.  
Platine LED, arrangement LED en trois rangée, Individual Lens Optic verre acrylique, en montage en bandeau l'optique est continue.  
LED blanc neutre. CRI≥80.  
Convertisseur on/off.  
Bornier de raccordement rapide à 3 pôles, 2,5<sup>2</sup>.

Garantie 5 ans.

Sur demande, ce luminaire est également livrable dans 3000 K.



LED 4000 K 39 W 5800 lm-h / CIE Flux 69 95 99 98 100 / A62 selon DIN 5040

#### Caractéristiques techniques

Flux lumineux	5800 lm-h
Puissance de raccordement	39 W
Rendement lumineux	149 lm-h/W
Flux lumineux du module	–
Puissance du module	–
Précision des couleurs	–
Rendu des couleurs	CRI ≥ 80
Maintien du flux lumineux	L80/B10 à 50'000 h (25 °C)
Température de couleur	4000 K
Classe d'efficacité énergétique	A++

#### Autres informations

Sortie de lumière	directe
Répartition lumineuse	extensive
Composante de lumière directe	98 %
Composante de lumière indirecte	2 %
Évaluation de l'éblouissement UGR, longitudinal	20,7
Évaluation de l'éblouissement UGR, transversal	20,3
Tension de fonctionnement	50 Hz 230 V DC 0 Hz
Poids	2,7 kg
Accessoires	Des accessoires séparés sont disponibles pour ce luminaire. Contactez-nous si vous avez besoin de conseils.

