

Scanner le code QR pour en savoir plus sur cet article sur www.neuco.ch

K 7713546600

blanc signalisation ~ RAL 9016
LED 39 W 5800 lm-h 4000 K
Convertisseur DALI pilotable



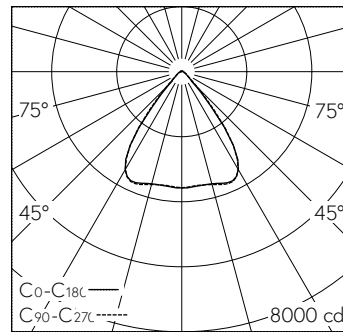
IP20

Plafonnier apparent avec sortie de lumière directe et répartition lumineuse vers le bas et extensive.
Indice de protection IP20
Classe de protection I.

Boîtier en tôle d'acier, poudrés blanc trafic (~RAL 9016).
Pièces d'extrémités démontable.
Platine LED, arrangement LED en trois rangée, Individual Lens Optic verre acrylique, en montage en bandeau l'optique est continue.
LED blanc neutre. CRI≥80.
Convertisseur DALI.
Bornier de raccordement rapide à 5 pôles, 2,5².

Garantie 5 ans.

Sur demande, ce luminaire est également livrable dans 3000 K.



LED 4000 K 39 W 5800 lm-h / CIE Flux 85 96 99 98 100 / A71 selon DIN 5040

Caractéristiques techniques

Flux lumineux	5800 lm-h
Puissance de raccordement	39 W
Rendement lumineux	149 lm-h/W
Flux lumineux du module	-
Puissance du module	-
Précision des couleurs	-
Rendu des couleurs	CRI ≥ 80
Maintien du flux lumineux	L80/B10 à 50'000 h (25 °C)
Température de couleur	4000 K
Classe d'efficacité énergétique	A++

Autres informations

Sortie de lumière	directe
Répartition lumineuse	vers le bas et extensive
Composante de lumière directe	98 %
Composante de lumière indirecte	2 %
Luminance BAP ≥ 65 °	≤ 3000 cd/m ²
Évaluation de l'éblouissement UGR, longitudinal	18,1
Évaluation de l'éblouissement UGR, transversal	17,8
Tension de fonctionnement	50 Hz 230 V DC 0 Hz
Poids	2,7 kg
Accessoires	Des accessoires séparés sont disponibles pour ce luminaire. Contactez-nous si vous avez besoin de conseils.

