

Scanner le code QR pour en savoir plus sur cet article sur [www.neuco.ch](http://www.neuco.ch)

**K 7713646600**

blanc signalisation ~ RAL 9016  
LED 47 W 6900 lm-h 4000 K  
Convertisseur DALI pilotable



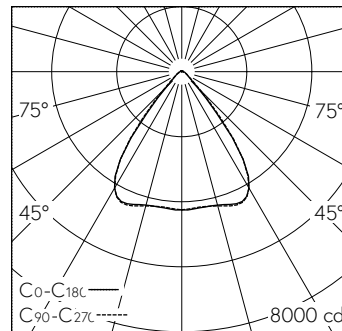
**IP20**

Plafonnier apparent avec sortie de lumière directe et répartition lumineuse vers le bas et extensive.  
Indice de protection IP20  
Classe de protection I.

Boîtier en tôle d'acier, poudrés blanc trafic (~RAL 9016).  
Pièces d'extrémités démontable.  
Platine LED, arrangement LED en trois rangée, Individual Lens Optic verre acrylique, en montage en bandeau l'optique est continue.  
LED blanc neutre. CRI≥80.  
Convertisseur DALI.  
Bornier de raccordement rapide à 5 pôles, 2,5<sup>2</sup>.

Garantie 5 ans.

Sur demande, ce luminaire est également livrable dans 3000 K.



LED 4000 K 47 W 6900 lm-h / CIE Flux 85 96 99 98 100 / A71 selon DIN 5040

#### Caractéristiques techniques

|                                 |                            |
|---------------------------------|----------------------------|
| Flux lumineux                   | 6900 lm-h                  |
| Puissance de raccordement       | 47 W                       |
| Rendement lumineux              | 147 lm-h/W                 |
| Flux lumineux du module         | –                          |
| Puissance du module             | –                          |
| Précision des couleurs          | –                          |
| Rendu des couleurs              | CRI ≥ 80                   |
| Maintien du flux lumineux       | L80/B10 à 50'000 h (25 °C) |
| Température de couleur          | 4000 K                     |
| Classe d'efficacité énergétique | A++                        |

#### Autres informations

|   |  |
|---|--|
| Sortie de lumière                               | directe  |
| Répartition lumineuse                           | vers le bas et extensive   |
| Composante de lumière directe                   | 98 %   |
| Composante de lumière indirecte                 | 2 %  |
| Luminance BAP ≥ 65 °                            | ≤ 3000 cd/m <sup>2</sup>   |
| Évaluation de l'éblouissement UGR, longitudinal | 18,1   |
| Évaluation de l'éblouissement UGR, transversal  | 17,8   |
| Tension de fonctionnement                       | 50 Hz<br>230 V DC 0 Hz   |
| Poids   | 3,3 kg   |
| Accessoires                                     | Des accessoires séparés sont disponibles pour ce luminaire.<br>Contactez-nous si vous avez besoin de conseils. |

