

Scanner le code QR pour en savoir plus sur cet article sur www.neuco.ch

K 7717546606
aluminium blanc ~ RAL 9006
LED 39 W 5700 lm-h 4000 K
Convertisseur DALI pilotable

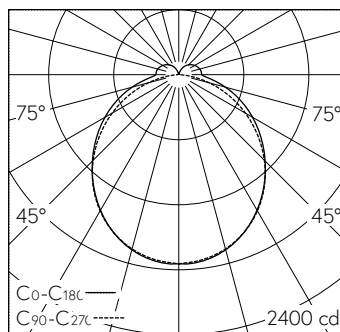


Plafonnier apparent avec sortie de lumière directe/indirecte et répartition lumineuse extensive.
Indice de protection IP20
Classe de protection I.

Rayonnement direct 90% Boîtier en tôle d'acier, poudrés blanc aluminium (~RAL 9006).
Pièces d'extrémités démontable.
Platine LED, arrangement LED en trois rangée, Individual Lens Optic verre acrylique, en montage en bandeau l'optique est continue.
LED blanc neutre. CRI≥80.
Convertisseur DALI.
Bornier de raccordement rapide à 5 pôles, 2,5².

Garantie 5 ans.

Sur demande, ce luminaire est également livrable dans 3000 K.



LED 4000 K 39 W 5700 lm-h / CIE Flux 46 76 93 90 100 / A41 selon DIN 5040

Caractéristiques techniques

| | |
|---------------------------------|----------------------------|
| Flux lumineux | 5700 lm-h |
| Puissance de raccordement | 39 W |
| Rendement lumineux | 146 lm-h/W |
| Flux lumineux du module | - |
| Puissance du module | - |
| Précision des couleurs | - |
| Rendu des couleurs | CRI ≥ 80 |
| Maintien du flux lumineux | L80/B10 à 50'000 h (25 °C) |
| Température de couleur | 4000 K |
| Classe d'efficacité énergétique | A++ |

Autres informations

| | |
|---|---|
| Sortie de lumière | directe/indirecte |
| Répartition lumineuse | extensive |
| Composante de lumière directe | 90 % |
| Composante de lumière indirecte | 10 % |
| Évaluation de l'éblouissement UGR, longitudinal | 24,9 |
| Évaluation de l'éblouissement UGR, transversal | 25,5 |
| Tension de fonctionnement | 50 Hz 230 V DC 0 Hz |
| Poids | 2,7 kg |
| Accessoires | Des accessoires séparés sont disponibles pour ce luminaire. Contactez-nous si vous avez besoin de conseils. |

