

Scanner le code QR pour en savoir plus sur cet article sur www.neuco.ch

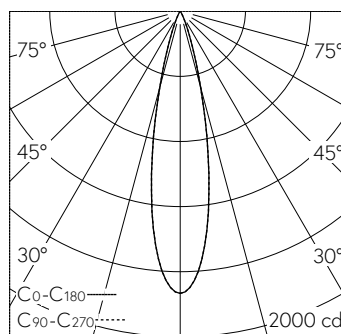
R 0.FH81E.HQ12

Blanc signalisation RAL 9016
LED 4.6 W 309 lm-h lm-h 3000 K
Convertisseur commutable on/off

Projecteur avec répartition lumineuse à symétrie de rotation.
Indice de protection IP20
Classe de protection II.

Boîtier et box en fonte d'aluminium injecté, finition gravé blanc mat.
Inclinable 0-90°, rotation 356°.
Power LED blanc chaud. CRI >90.
SDCM <3.
Optique Precision.
Adaptateur rail à 3 phases avec convertisseur on/off.

Garantie 5 ans.



h [m]	D [m] 22°	E (0°)
1	0.39	1733
2	0.78	433
3	1.17	193
4	1.56	108
5	1.94	69

LED 3000 K 4.6 W 309 lm-h 22° / CIE Flux 99 100 100 100 100 / A80 selon DIN 5040



IP20

Caractéristiques techniques

Flux lumineux	309 lm-h
Puissance de raccordement	4.6 W
Rendement lumineux	67.2 lm-h/W
Flux lumineux du module	415 lm-c
Puissance du module	4.0 W
Précision des couleurs	SDCM < 3
Rendu des couleurs	CRI > 90
Maintien du flux lumineux	L90/B10 à 50'000 h (25 °C)
Température de couleur	3000 K

Autres informations

Technologie LED	Technologie lentilles
Répartition lumineuse	à symétrie de rotation
Angle de demi-valeur	23 ° Medium (20 – 26 °)
Intensité lumineuse maximale (Imax)	1733 cd
Tension de fonctionnement	220 – 240 V AC 50 / 60 Hz
Sécurité photobiologique	Groupe de risque 1 (faible risque)

