

Scanner le code QR pour en savoir plus sur cet article sur www.neuco.ch

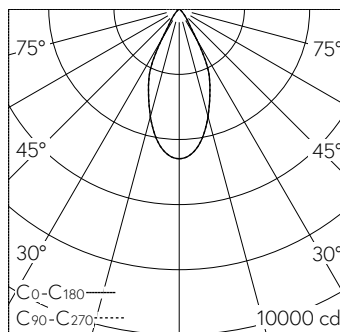
R 0.LH97H.HW31

Noir graphite RAL 9011
LED 31 W 2823 lm-h lm-h 2700 K
Convertisseur commutable on/off

Projecteur avec répartition lumineuse à symétrie de rotation.
Indice de protection IP20
Classe de protection II.

Boîtier et box en fonte d'aluminium injecté, finition gravé noir mat.
Inclinable 0-90°, rotation 356°.
COB LED super blanc chaud. CRI >90.
SDCM <2.
Optique Performance.
Verre de protection antireflet.
Adaptateur rail à 3 phases avec convertisseur on/off.

Garantie 5 ans.



h [m]	D [m] 48°	E (0°)
2	1.78	1148
4	3.56	287
6	5.34	128
8	7.12	72
10	8.90	46

LED 2700 K 31 W 2823 lm-h 48° / CIE Flux 94 99 100 100 100 / A80 selon DIN 5040



IP20

Caractéristiques techniques

Flux lumineux	2823 lm-h
Puissance de raccordement	31 W
Rendement lumineux	91,1 lm-h/W
Flux lumineux du module	3137 lm-c
Puissance du module	28,0 W
Précision des couleurs	SDCM < 2
Rendu des couleurs	CRI > 90
Maintien du flux lumineux	L90/B10 à 50'000 h (25 °C)
Température de couleur	2700 K

Autres informations

Technologie LED	COB (Chip-on-Board)
Répartition lumineuse	à symétrie de rotation
Angle de demi-valeur	48 ° Wide Flood (46 – 55 °)
Tension de fonctionnement	220 – 240 V AC 50 / 60 Hz
Sécurité photobiologique	Groupe de risque 1 (faible risque)

