

Scanner le code QR pour en savoir plus sur cet article sur www.neuco.ch

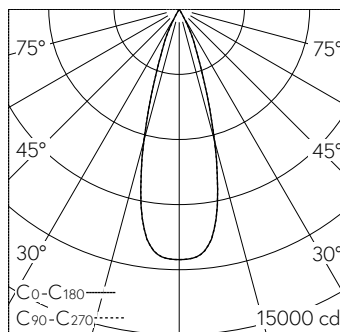
R 0.MH99H.HW12

Blanc signalisation RAL 9016
LED 42 W 3426 lm-h lm-h 2700 K
Convertisseur commutable on/off

Projecteur avec répartition lumineuse à symétrie de rotation.
Indice de protection IP20
Classe de protection II.

Boîtier et box en fonte d'aluminium injecté, finition gravé blanc mat.
Inclinable 0-90°, rotation 356°.
COB LED super blanc chaud. CRI >90.
SDCM <3.
Optique Performance.
Verre de protection antireflet.
Adaptateur rail à 3 phases avec convertisseur on/off.

Garantie 5 ans.



h [m]	D [m] 32°	E (0°)
3	1.72	1282
6	3.44	320
9	5.16	142
12	6.88	80
15	8.60	51



LED 2700 K 42 W 3426 lm-h 32° / CIE Flux 100 100 100 100 100 / A80 selon DIN 50...

Caractéristiques techniques

Flux lumineux	3426 lm-h
Puissance de raccordement	42 W
Rendement lumineux	81.6 lm-h/W
Flux lumineux du module	3940 lm-c
Puissance du module	37,0 W
Précision des couleurs	SDCM < 2
Rendu des couleurs	CRI > 90
Maintien du flux lumineux	L90/B10 à 50'000 h (25 °C)
Température de couleur	2700 K

Autres informations

Technologie LED	COB (Chip-on-Board)
Répartition lumineuse	à symétrie de rotation
Angle de demi-valeur	31 ° Medium Flood (27 – 32 °)
Tension de fonctionnement	220 – 240 V AC 50 / 60 Hz
Sécurité photobiologique	Groupe de risque 1 (faible risque)

