

Scanner le code QR pour en savoir plus sur cet article sur www.neuco.ch

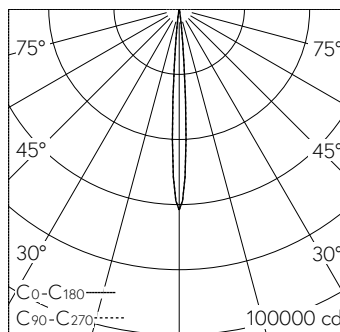
R 0.PH84A.NN12

Blanc signalisation RAL 9016
LED 20 W 1512 lm-h lm-h 4000 K
Convertisseur commutable on/off

Projecteur avec répartition lumineuse à symétrie de rotation.
Indice de protection IP20
Classe de protection II.

Boîtier et box en fonte d'aluminium injecté, finition gravé blanc mat.
Inclinable 0-90°, rotation 356°.
COB LED blanc neutre. CRI >80.
SDCM <3.
Optique Precision.
Adaptateur rail à 3 phases avec convertisseur on/off.

Garantie 5 ans.



h [m]	D [m] 7.4°	E (0°)
5	0.65	2466
10	1.29	617
15	1.94	274
20	2.59	154
25	3.23	99

LED 3000 K 20 W 1512 lm-h 7.4° / CIE Flux 97 100 100 100 100 / A80 selon DIN 5040



IP20

Caractéristiques techniques

Flux lumineux	1512 lm-h
Puissance de raccordement	20 W
Rendement lumineux	75.6 lm-h/W
Flux lumineux du module	2665 lm-c
Puissance du module	17,0 W
Précision des couleurs	SDCM < 2
Rendu des couleurs	CRI > 80
Maintien du flux lumineux	L90/B10 à 50'000 h (25 °C)
Température de couleur	4000 K

Autres informations

Technologie LED	Technologie lentilles
Répartition lumineuse	à symétrie de rotation
Angle de demi-valeur	7 ° Narrow Spot (6 – 10 °)
Intensité lumineuse maximale (Imax)	61653 cd
Tension de fonctionnement	220 – 240 V AC 50 / 60 Hz
Sécurité photobiologique	Groupe de risque 1 (faible risque)

