

Scanner le code QR pour en savoir plus sur cet article sur www.neuco.ch

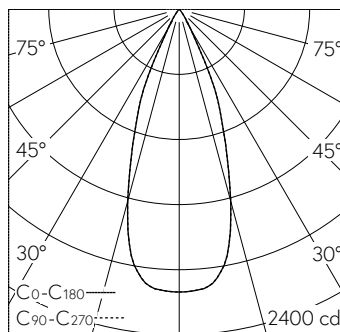
R D.GH92H.HC12
Blanc signalisation RAL 9016
LED 11 W 883 lm-h lm-h 3000 K
Convertisseur DALI pilotable



Projecteur avec répartition lumineuse à symétrie de rotation.
Indice de protection IP20
Classe de protection II.

Boîtier et box en fonte d'aluminium injecté, finition gravé blanc mat.
Inclinable 0-90°, rotation 356°.
COB LED blanc chaud. CRI >98. SDCM <2.
Optique Performance.
Verre de protection antireflet.
Adaptateur rail à 5 phases avec convertisseur DALI.

Garantie 5 ans.
PUSH, switchDIM et Touch-DIM® ne sont pas pris en charge.



h [m]	D [m] 38°	E (0°)
1	0.69	2084
2	1.38	521
3	2.07	232
4	2.75	130
5	3.44	83

LED 3000 K 11 W 883 lm-h 38° / CIE Flux 99 100 100 100 100 / A80 selon DIN 5040

Caractéristiques techniques

Flux lumineux	883 lm-h
Puissance de raccordement	11 W
Rendement lumineux	80.3 lm-h/W
Flux lumineux du module	960 lm-c
Puissance du module	9,0 W
Précision des couleurs	SDCM < 2
Rendu des couleurs	CRI > 98
Maintien du flux lumineux	L90/B10 à 50'000 h (25 °C)
Température de couleur	3000 K

Autres informations

Technologie LED	COB (Chip-on-Board)
Répartition lumineuse	à symétrie de rotation
Angle de demi-valeur	39 ° Flood (33 – 45 °)
Intensité lumineuse maximale (Imax)	2084 cd
Tension de fonctionnement	220 – 240 V AC 50 / 60 Hz
Sécurité photobiologique	Groupe de risque 1 (faible risque)

