

Scanner le code QR pour en savoir plus sur cet article sur www.neuco.ch

R D.LH97F.HQ31

Noir graphite RAL 9011
LED 31 W 3095 lm-h lm-h 3000 K
Convertisseur DALI pilotable

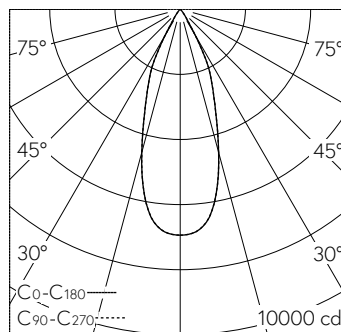


Projecteur avec répartition lumineuse à symétrie de rotation.
Indice de protection IP20
Classe de protection II.

Boîtier et box en fonte d'aluminium injecté, finition gravé noir mat.
Inclinable 0-90°, rotation 356°.
COB LED blanc chaud. CRI >90. SDCM <2.
Optique Performance.
Verre de protection antireflet.
Adaptateur rail à 5 phases avec convertisseur DALI.

Garantie 5 ans.

PUSH, switchDIM et Touch-DIM® ne sont pas pris en charge.



h [m]	D [m] 38°	E (0°)
2	1.38	1735
4	2.75	434
6	4.13	193
8	5.51	108
10	6.89	69

LED 3000 K 31 W 3095 lm-h 38° / CIE Flux 98 100 100 100 100 / A80 selon DIN 5040

Caractéristiques techniques

Flux lumineux	3095 lm-h
Puissance de raccordement	31 W
Rendement lumineux	99.8 lm-h/W
Flux lumineux du module	3207 lm-c
Puissance du module	28,0 W
Précision des couleurs	SDCM < 2
Rendu des couleurs	CRI > 90
Maintien du flux lumineux	L90/B10 à 50'000 h (25 °C)
Température de couleur	3000 K

Autres informations

Technologie LED	COB (Chip-on-Board)
Répartition lumineuse	à symétrie de rotation
Angle de demi-valeur	37 ° Flood (33 – 45 °)
Tension de fonctionnement	220 – 240 V AC 50 / 60 Hz
Sécurité photobiologique	Groupe de risque 1 (faible risque)

