

Scanner le code QR pour en savoir plus sur cet article sur www.neuco.ch

R D.MH84B.HC31
Noir graphite RAL 9011
LED 20 W 1201 lm-h Im-h 3000 K
Convertisseur DALI pilotable



IP20

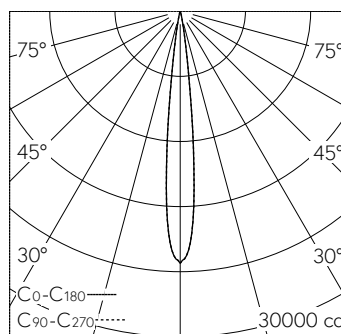
Projecteur avec répartition lumineuse à symétrie de rotation.
Indice de protection IP20
Classe de protection II.

Boîtier et box en fonte d'aluminium injecté, finition gravé noir mat.
Inclinable 0-90°, rotation 356°.
COB LED blanc chaud. CRI >98. SDCM <2.

Optique Precision.
Adaptateur rail à 5 phases avec convertisseur DALI.

Garantie 5 ans.

PUSH, switchDIM et Touch-DIM® ne sont pas pris en charge.



h [m]	D [m] 11.6°	E (0°)
4	0.81	1452
8	1.63	363
12	2.44	161
16	3.25	91
20	4.06	58

LED 3000 K 20 W 1201 lm-h 11.6° / CIE Flux 96 100 100 100 100 / A80 selon DIN 5040

Caractéristiques techniques

Flux lumineux	1201 lm-h
Puissance de raccordement	20 W
Rendement lumineux	60.1 lm-h/W
Flux lumineux du module	1700 lm-c
Puissance du module	17,0 W
Précision des couleurs	SDCM < 2
Rendu des couleurs	CRI > 98
Maintien du flux lumineux	L90/B10 à 50'000 h (25 °C)
Température de couleur	3000 K

Autres informations

Technologie LED	Technologie lentilles
Répartition lumineuse	à symétrie de rotation
Angle de demi-valeur	12 ° Spot (11 – 16 °)
Intensité lumineuse maximale (Imax)	23231 cd
Tension de fonctionnement	220 – 240 V AC 50 / 60 Hz
Sécurité photobiologique	Groupe de risque 1 (faible risque)

