

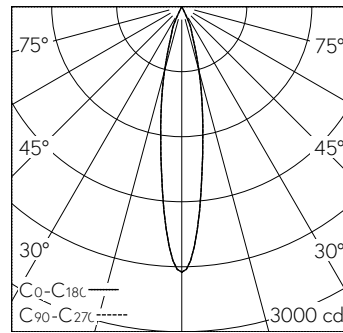
Scanner le code QR pour en savoir plus sur cet article sur [www.neuco.ch](http://www.neuco.ch)

Projecteur avec répartition lumineuse à symétrie de rotation.  
Indice de protection IP20  
Classe de protection III.  
Garantie 5 ans.

**R D.WN71E.NN31**  
Noir graphite RAL 9011  
LED 4,6 W 382 lm-h 4000 K  
Convertisseur DALI pilotable



**IP20**



h [m]	D [m] 18.2°	E (0°)
1	0.32	2449
2	0.64	612
3	0.96	272
4	1.28	153
5	1.60	98

LED 4000 K 4,6 W 382 lm-h 18.2° / CIE Flux 100 100 100 100 / A80 selon DIN 5...

**Caractéristiques techniques**

Flux lumineux	382 lm-h
Puissance de raccordement	4,6 W
Rendement lumineux	83 lm-h/W
Flux lumineux du module	530 lm-c
Puissance du module	4,0 W
Précision des couleurs	SDCM < 3
Rendu des couleurs	CRI > 80
Maintien du flux lumineux	L90/B10 à 50'000 h (25 °C)
Température de couleur	4000 K
Classe d'efficacité énergétique	A++ à A

**Autres informations**

Technologie LED	COB (Chip-on-Board)
Répartition lumineuse	à symétrie de rotation
Angle de demi-valeur	18 ° Medium Spot
Tension de fonctionnement	48 V DC 0 Hz
Poids	0,17 kg
Sécurité photobiologique	Groupe de risque 1 (faible risque)
Accessoires	Des accessoires séparés sont disponibles pour ce luminaire. Contactez-nous si vous avez besoin de conseils.

