

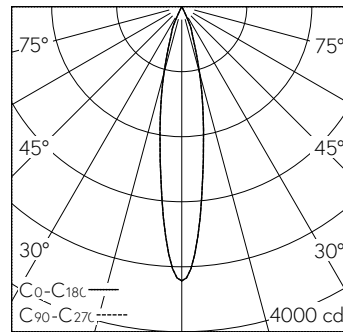
Scanner le code QR pour en savoir plus sur cet article sur www.neuco.ch

Projecteur avec répartition lumineuse à symétrie de rotation.
Indice de protection IP20
Classe de protection III.
Garantie 5 ans.

R D.WN72E.HQ31
Noir graphite RAL 9011
LED 9,3 W 526 lm-h 3000 K
Convertisseur DALI pilotable



IP20



h [m]	D [m] 18.2°	E (0°)
2	0.64	843
4	1.28	211
6	1.92	94
8	2.56	53
10	3.20	34

LED 3000 K 9,3 W 526 lm-h 18.2° / CIE Flux 100 100 100 100 / A80 selon DIN 5...

Caractéristiques techniques

Flux lumineux	526 lm-h
Puissance de raccordement	9,3 W
Rendement lumineux	56,6 lm-h/W
Flux lumineux du module	730 lm-c
Puissance du module	9,0 W
Précision des couleurs	SDCM < 3
Rendu des couleurs	CRI > 90
Maintien du flux lumineux	L90/B10 à 50'000 h (25 °C)
Température de couleur	3000 K
Classe d'efficacité énergétique	A++ à A

Autres informations

Technologie LED	COB (Chip-on-Board)
Répartition lumineuse	à symétrie de rotation
Angle de demi-valeur	18 ° Medium Spot
Tension de fonctionnement	48 V DC 0 Hz
Poids	0,17 kg
Sécurité photobiologique	Groupe de risque 1 (faible risque)
Accessoires	Des accessoires séparés sont disponibles pour ce luminaire. Contactez-nous si vous avez besoin de conseils.

