

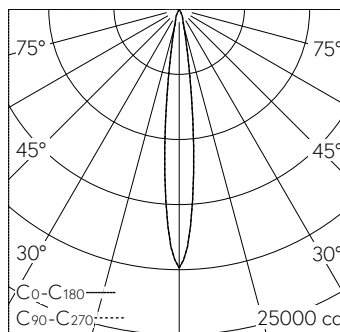
Scanner le code QR pour en savoir plus sur cet article sur www.neuco.ch

R H.GH94B.HW31
Noir graphite RAL 9011
LED 20 W 1552 lm-h lm-h 2700 K
Convertisseur Bluetooth® pilotable

Projecteur avec répartition lumineuse à symétrie de rotation.
Indice de protection IP20
Classe de protection II.

Boîtier et box en fonte d'aluminium injecté, finition gravé noir mat.
Inclinable 0-90°, rotation 356°.
COB LED super blanc chaud. CRI >90.
SDCM <2.
Optique Performance.
Verre de protection antireflet.
Adaptateur rail à 3 phases avec convertisseur Bluetooth.

Garantie 5 ans.



h [m]	D [m] 12.6°	E (0°)
3	0.66	2207
6	1.32	552
9	1.99	245
12	2.65	138
15	3.31	88



LED 2700 K 20 W 1552 lm-h 12.6° / CIE Flux 100 100 100 100 100 / A80 selon DIN 5...

Caractéristiques techniques

Flux lumineux	1552 lm-h
Puissance de raccordement	20 W
Rendement lumineux	77.6 lm-h/W
Flux lumineux du module	1870 lm-c
Puissance du module	17,0 W
Précision des couleurs	SDCM < 2
Rendu des couleurs	CRI > 90
Maintien du flux lumineux	L90/B10 à 50'000 h (25 °C)
Température de couleur	2700 K

Autres informations

Technologie LED	COB (Chip-on-Board)
Répartition lumineuse	à symétrie de rotation
Angle de demi-valeur	13 ° Spot (11 – 16 °)
Intensité lumineuse maximale (Imax)	19865 cd
Tension de fonctionnement	220 – 240 V AC 50 / 60 Hz
Sécurité photobiologique	Groupe de risque 1 (faible risque)

