

Scanner le code QR pour en savoir plus sur cet article sur www.neuco.ch

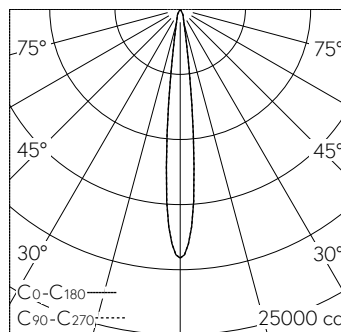
R H.LH93B.HQ31

Noir graphite RAL 9011
LED 14 W 1426 lm-h Im-h 3000 K
Convertisseur Bluetooth® pilotable

Projecteur avec répartition lumineuse à symétrie de rotation.
Indice de protection IP20
Classe de protection II.

Boîtier et box en fonte d'aluminium injecté, finition gravé noir mat.
Inclinable 0-90°, rotation 356°.
COB LED blanc chaud. CRI >90. SDCM <2.
Optique Performance.
Verre de protection antireflet.
Adaptateur rail à 3 phases avec convertisseur Bluetooth.

Garantie 5 ans.



| h [m] | D [m] 12.0° | E (0°) |
|-------|-------------|--------|
| 3 | 0.63 | 2123 |
| 6 | 1.26 | 531 |
| 9 | 1.89 | 236 |
| 12 | 2.52 | 133 |
| 15 | 3.15 | 85 |

LED 3000 K 14 W 1426 lm-h 12.0° / CIE Flux 100 100 100 100 100 / A80 selon DIN 5...



IP20

Caractéristiques techniques

| | |
|---------------------------|----------------------------|
| Flux lumineux | 1426 lm-h |
| Puissance de raccordement | 14 W |
| Rendement lumineux | 101.9 lm-h/W |
| Flux lumineux du module | 1533 lm-c |
| Puissance du module | 12,0 W |
| Précision des couleurs | SDCM < 2 |
| Rendu des couleurs | CRI > 90 |
| Maintien du flux lumineux | L90/B10 à 50'000 h (25 °C) |
| Température de couleur | 3000 K |

Autres informations

| | |
|---------------------------|------------------------------------|
| Technologie LED | COB (Chip-on-Board) |
| Répartition lumineuse | à symétrie de rotation |
| Angle de demi-valeur | 12 ° Spot (11 – 16 °) |
| Tension de fonctionnement | 220 – 240 V AC 50 / 60 Hz |
| Sécurité photobiologique | Groupe de risque 1 (faible risque) |

