

Scanner le code QR pour en savoir plus sur cet article sur [www.neuco.ch](http://www.neuco.ch)

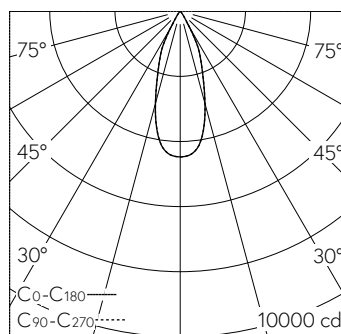
**R H.LH94F.HW31**

Noir graphite RAL 9011  
LED 20 W 1995 lm-h lm-h 2700 K  
Convertisseur Bluetooth® pilotable

Projecteur avec répartition lumineuse à symétrie de rotation.  
Indice de protection IP20  
Classe de protection II.

Boîtier et box en fonte d'aluminium injecté, finition gravé noir mat.  
Inclinable 0-90°, rotation 356°.  
COB LED super blanc chaud. CRI >90.  
SDCM <2.  
Optique Performance.  
Verre de protection antireflet.  
Adaptateur rail à 3 phases avec convertisseur Bluetooth.

Garantie 5 ans.



h [m]	D [m] 38°	E (0°)
2	1.38	1118
4	2.75	280
6	4.13	124
8	5.51	70
10	6.89	45



LED 2700 K 20 W 1995 lm-h 38° / CIE Flux 98 100 100 100 100 / A80 selon DIN 5040

**Caractéristiques techniques**

Flux lumineux	1995 lm-h
Puissance de raccordement	20 W
Rendement lumineux	99.8 lm-h/W
Flux lumineux du module	1870 lm-c
Puissance du module	17,0 W
Précision des couleurs	SDCM < 2
Rendu des couleurs	CRI > 90
Maintien du flux lumineux	L90/B10 à 50'000 h (25 °C)
Température de couleur	2700 K

**Autres informations**

Technologie LED	COB (Chip-on-Board)
Répartition lumineuse	à symétrie de rotation
Angle de demi-valeur	37 ° Flood (33 – 45 °)
Tension de fonctionnement	220 – 240 V AC 50 / 60 Hz
Sécurité photobiologique	Groupe de risque 1 (faible risque)

