

Scanner le code QR pour en savoir plus sur cet article sur [www.neuco.ch](http://www.neuco.ch)

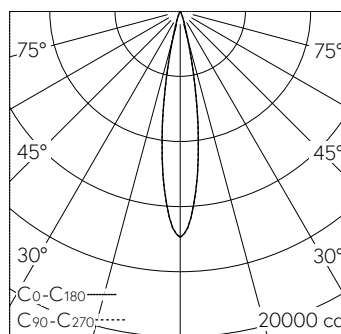
**R H.MH84E.HC31**  
Noir graphite RAL 9011  
LED 20 W 1622 lm-h lm-h 3000 K  
Convertisseur Bluetooth® pilotable

Projecteur avec répartition lumineuse à symétrie de rotation.  
Indice de protection IP20  
Classe de protection II.

Boîtier et box en fonte d'aluminium injecté, finition gravé noir mat.  
Inclinable 0-90°, rotation 356°.  
COB LED blanc chaud. CRI >98. SDCM <2.

Optique Precision.  
Adaptateur rail à 3 phases avec convertisseur Bluetooth.

Garantie 5 ans.



h [m]	D [m] 18.0°	E (0°)
3	0.95	1544
6	1.90	386
9	2.85	172
12	3.80	96
15	4.75	62

LED 3000 K 20 W 1622 lm-h 18.0° / CIE Flux 99 100 100 100 100 / A80 selon DIN 5...



IP20

**Caractéristiques techniques**

Flux lumineux	1622 lm-h
Puissance de raccordement	20 W
Rendement lumineux	81.1 lm-h/W
Flux lumineux du module	1700 lm-c
Puissance du module	17,0 W
Précision des couleurs	SDCM < 2
Rendu des couleurs	CRI > 98
Maintien du flux lumineux	L90/B10 à 50'000 h (25 °C)
Température de couleur	3000 K

**Autres informations**

Technologie LED	Technologie lentilles
Répartition lumineuse	à symétrie de rotation
Angle de demi-valeur	24 ° Medium (20 – 26 °)
Intensité lumineuse maximale (Imax)	13893 cd
Tension de fonctionnement	220 – 240 V AC 50 / 60 Hz
Sécurité photobiologique	Groupe de risque 1 (faible risque)

