

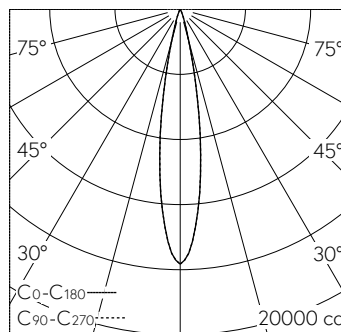
Scanner le code QR pour en savoir plus sur cet article sur www.neuco.ch

R H.MH84E.HW31
 Noir graphite RAL 9011
 LED 20 W 1828 lm-h lm-h 2700 K
 Convertisseur Bluetooth® pilotable

Projecteur avec répartition lumineuse à symétrie de rotation.
 Indice de protection IP20
 Classe de protection II.

Boîtier et box en fonte d'aluminium injecté, finition gravé noir mat.
 Inclinaison 0-90°, rotation 356°.
 COB LED super blanc chaud. CRI >90.
 SDCM <3.
 Optique Precision.
 Adaptateur rail à 3 phases avec convertisseur Bluetooth.

Garantie 5 ans.



h [m]	D [m] 18.0°	E (0°)
3	0.95	1740
6	1.90	435
9	2.85	193
12	3.80	109
15	4.75	70

LED 2700 K 20 W 1828 lm-h 18.0° / CIE Flux 99 100 100 100 100 / A80 selon DIN 5...



IP20

Caractéristiques techniques

Flux lumineux	1828 lm-h
Puissance de raccordement	20 W
Rendement lumineux	91.4 lm-h/W
Flux lumineux du module	1870 lm-c
Puissance du module	17,0 W
Précision des couleurs	SDCM < 2
Rendu des couleurs	CRI > 90
Maintien du flux lumineux	L90/B10 à 50'000 h (25 °C)
Température de couleur	2700 K

Autres informations

Technologie LED	Technologie lentilles
Répartition lumineuse	à symétrie de rotation
Angle de demi-valeur	24 ° Medium (20 – 26 °)
Intensité lumineuse maximale (Imax)	15657 cd
Tension de fonctionnement	220 – 240 V AC 50 / 60 Hz
Sécurité photobiologique	Groupe de risque 1 (faible risque)

