

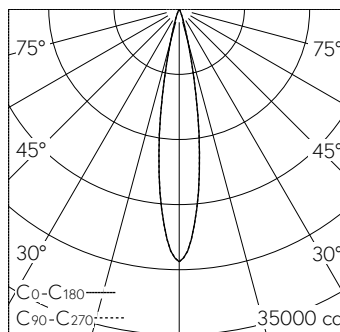
Scanner le code QR pour en savoir plus sur cet article sur www.neuco.ch

R H.MH86E.NN31
 Noir graphite RAL 9011
 LED 27 W 3170 lm-h lm-h 4000 K
 Convertisseur Bluetooth® pilotable

Projecteur avec répartition lumineuse à symétrie de rotation.
 Indice de protection IP20
 Classe de protection II.

Boîtier et box en fonte d'aluminium injecté, finition gravé noir mat.
 Inclinaison 0-90°, rotation 356°.
 COB LED blanc neutre. CRI >80.
 SDCM <3.
 Optique Precision.
 Adaptateur rail à 3 phases avec convertisseur Bluetooth.

Garantie 5 ans.



h [m]	D [m] 18.0°	E (0°)
4	1.27	1697
8	2.53	424
12	3.80	189
16	5.07	106
20	6.34	68

LED 4000 K 27 W 3170 lm-h 18.0° / CIE Flux 99 100 100 100 100 / A80 selon DIN 5...



IP20

Caractéristiques techniques

Flux lumineux	3170 lm-h
Puissance de raccordement	27 W
Rendement lumineux	117.4 lm-h/W
Flux lumineux du module	3602 lm-c
Puissance du module	24,0 W
Précision des couleurs	SDCM < 2
Rendu des couleurs	CRI > 80
Maintien du flux lumineux	L90/B10 à 50'000 h (25 °C)
Température de couleur	4000 K

Autres informations

Technologie LED	Technologie lentilles
Répartition lumineuse	à symétrie de rotation
Angle de demi-valeur	24 ° Medium (20 – 26 °)
Intensité lumineuse maximale (Imax)	27151 cd
Tension de fonctionnement	220 – 240 V AC 50 / 60 Hz
Sécurité photobiologique	Groupe de risque 1 (faible risque)

