

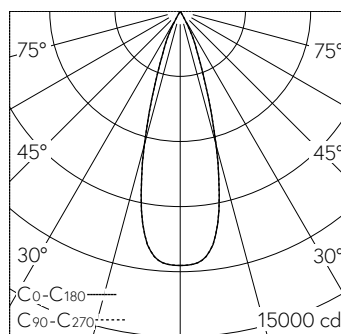
Scanner le code QR pour en savoir plus sur cet article sur [www.neuco.ch](http://www.neuco.ch)

**R H.MH99H.HQ31**  
Noir graphite RAL 9011  
LED 42 W 3479 lm-h lm-h 3000 K  
Convertisseur Bluetooth® pilotable

Projecteur avec répartition lumineuse à symétrie de rotation.  
Indice de protection IP20  
Classe de protection II.

Boîtier et box en fonte d'aluminium injecté, finition gravé noir mat.  
Inclinable 0-90°, rotation 356°.  
COB LED blanc chaud. CRI >90. SDCM <3.  
Optique Performance.  
Verre de protection antireflet.  
Adaptateur rail à 3 phases avec convertisseur Bluetooth.

Garantie 5 ans.



h [m]	D [m] 32°	E (0°)
3	1.72	1302
6	3.44	325
9	5.16	145
12	6.88	81
15	8.60	52

LED 3000 K 42 W 3479 lm-h 32° / CIE Flux 100 100 100 100 100 / A80 selon DIN 50...



**Caractéristiques techniques**

Flux lumineux	3479 lm-h
Puissance de raccordement	42 W
Rendement lumineux	82.8 lm-h/W
Flux lumineux du module	4000 lm-c
Puissance du module	37,0 W
Précision des couleurs	SDCM < 2
Rendu des couleurs	CRI > 90
Maintien du flux lumineux	L90/B10 à 50'000 h (25 °C)
Température de couleur	3000 K

**Autres informations**

Technologie LED	COB (Chip-on-Board)
Répartition lumineuse	à symétrie de rotation
Angle de demi-valeur	31° Medium Flood (27 – 32°)
Tension de fonctionnement	220 – 240 V AC 50 / 60 Hz
Sécurité photobiologique	Groupe de risque 1 (faible risque)

