

Scanner le code QR pour en savoir plus sur cet article sur www.neuco.ch

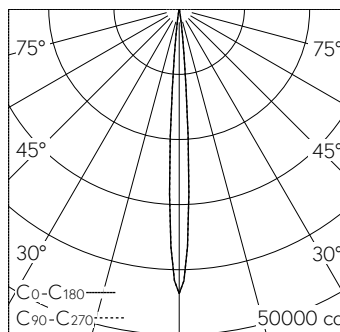
R H.NH84A.HC31
Noir graphite RAL 9011
LED 20 W 1071 lm-h lm-h 3000 K
Convertisseur Bluetooth® pilotable

Projecteur avec répartition lumineuse à symétrie de rotation.
Indice de protection IP20
Classe de protection II.

Boîtier et box en fonte d'aluminium injecté, finition gravé noir mat.
Inclinable 0-90°, rotation 356°.
COB LED blanc chaud. CRI >90. SDCM <2.

Optique Precision.
Adaptateur rail à 3 phases avec convertisseur Bluetooth.

Garantie 5 ans.



h [m]	D [m] 7.4°	E (0°)
5	0.65	1747
10	1.29	437
15	1.94	194
20	2.59	109
25	3.23	70

LED 3000 K 20 W 1071 lm-h 7.4° / CIE Flux 97 100 100 100 100 / A80 selon DIN 5040



Caractéristiques techniques

Flux lumineux	1071 lm-h
Puissance de raccordement	20 W
Rendement lumineux	53.6 lm-h/W
Flux lumineux du module	1834 lm-c
Puissance du module	17,0 W
Précision des couleurs	SDCM < 2
Rendu des couleurs	CRI > 98
Maintien du flux lumineux	L90/B10 à 50'000 h (25 °C)
Température de couleur	3000 K

Autres informations

Technologie LED	Technologie lentilles
Répartition lumineuse	à symétrie de rotation
Angle de demi-valeur	7 ° Narrow Spot (6 – 10 °)
Intensité lumineuse maximale (Imax)	43671 cd
Tension de fonctionnement	220 – 240 V AC 50 / 60 Hz
Sécurité photobiologique	Groupe de risque 1 (faible risque)

