

Scanner le code QR pour en savoir plus sur cet article sur www.neuco.ch

R X.02405.HW12
blanc signalisation RAL 9016
LED 24,2 W 2195 lm-h 2700 K



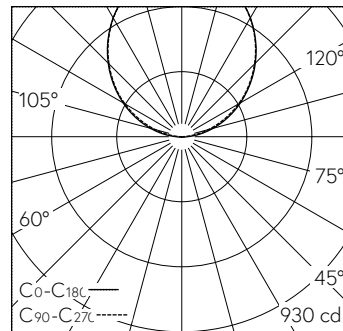
IP20

Indice de protection IP20
Classe de protection I.

En profilé en alu extrudé, gravé blanc mat.

Direct: Rails de bas voltage, conducteurs protégés: 4 conducteurs cuivre: 2x 48V +/- et 2 lignes de commande.
Indirect: MID Power LED super blanc chaud. CRI >90. SDCM <3.
Ecran de fermeture diffuseur opale.
Sans convertisseur on/off LED/accessoires suspendu.

Garantie 5 ans.



LED 2700 K 24,2 W 2195 lm-h / CIE Flux 0 0 12 1 100 / E03 selon DIN 5040

Caractéristiques techniques

Flux lumineux	2195 lm-h
Puissance de raccordement	24,2 W
Rendement lumineux	90,7 lm-h/W
Flux lumineux du module	2520 lm-c
Puissance du module	19,2 W
Précision des couleurs	SDCM < 3
Rendu des couleurs	CRI > 90
Maintien du flux lumineux	L90/B10 à 50'000 h
Température de couleur	2700 K
Classe d'efficacité énergétique	A++ à A

Autres informations

Angle de demi-valeur	105 ° Very Wide Flood
Tension de fonctionnement	48 V DC 0 Hz
Accessoires	Des accessoires séparés sont disponibles pour ce luminaire. Contactez-nous si vous avez besoin de conseils.

