

Scanner le code QR pour en savoir plus sur cet article sur [www.neuco.ch](http://www.neuco.ch)

R X.02406.HQ12  
blanc signalisation RAL 9016  
LED 48,4 W 4470 lm-h 3000 K



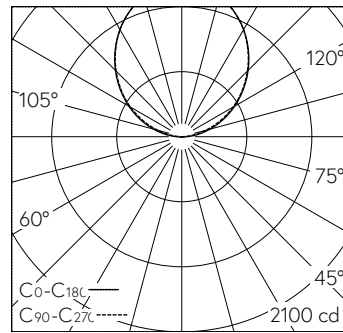
Indice de protection IP20  
Classe de protection III.

En profilé en alu extrudé, gravé blanc mat.

Direct: Rails de bas voltage, conducteurs protégés: 4 conducteurs cuivre: 2x 48V +/- et 2 lignes de commande.  
Indirect: MID Power LED blanc chaud.  
Diffusion de lumière 105°. CRI >90.  
SDCM <3.

Ecran de fermeture diffuseur opale.  
Sans convertisseur on/off LED/accessoires suspendu.

Garantie 5 ans.



LED 3000 K 48,4 W 4470 lm-h / CIE Flux 0 0 12 1 100 / E03 selon DIN 5040

**Caractéristiques techniques**

Flux lumineux	4470 lm-h
Puissance de raccordement	48,4 W
Rendement lumineux	92,4 lm-h/W
Flux lumineux du module	6100 lm-c
Puissance du module	38,4 W
Précision des couleurs	SDCM < 3
Rendu des couleurs	CRI > 90
Maintien du flux lumineux	L90/B10 à 50'000 h
Température de couleur	3000 K
Classe d'efficacité énergétique	A++ à A

**Autres informations**

Angle de demi-valeur	105 ° Very Wide Flood
Tension de fonctionnement	48 V DC 0 Hz
Accessoires	Des accessoires séparés sont disponibles pour ce luminaire. Contactez-nous si vous avez besoin de conseils.

