

Scanner le code QR pour en savoir plus sur cet article sur www.neuco.ch

X 16161634125

incolore
LED 9 W 1041 lm-h 3000 K
Convertisseur commutable on/off



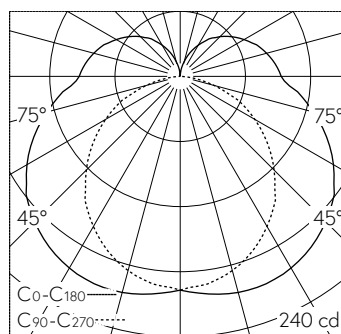
IP44 IK02

Applique avec sortie de lumière directe/indirecte.
Indice de protection IP44, protégé contre les projections d'eau
Classe de protection I.

Boîtier en profil d'aluminium extrudé anodisé, embouts en matière plastique laqués blanc aluminium pouvant être vissés, fixation horizontale ou verticale comme applique, avec canal de câbles intégré et entrée de câbles conforme au type de protection. Répartition directe/indirecte de la lumière par diffuseur opalin en polycarbonate «TRUCIRCLE™» à surface lisse, certifié ISCCBranchement électrique par bornier de raccordement à 3 pôles avec technique de contacts enfichables.

Garantie 5 ans.

Montage horizontal ou vertical possible.



LED 3000 K 9 W 1041 lm-h / CIE Flux 37 66 86 77 100 / B31 selon DIN 5040

Caractéristiques techniques

Flux lumineux	1041 lm-h
Puissance de raccordement	9 W
Rendement lumineux	116 lm-h/W
Flux lumineux du module	-
Puissance du module	-
Précision des couleurs	-
Rendu des couleurs	CRI ≥ 80
Maintien du flux lumineux	L80/B10 à 50'000 h (25 °C)
Température de couleur	3000 K

Autres informations

Sortie de lumière	directe/indirecte
Composante de lumière directe	77 %
Composante de lumière indirecte	23 %
Tension de fonctionnement	230 V AC 50 Hz
Température de service	10 – 35 °C
Poids	0.9 kg
Poids emballage compris	1.1 kg

