

Scanner le code QR pour en savoir plus sur cet article sur www.neuco.ch

X 16162644125

incolore
LED 9 W 1089 lm-h 4000 K
Convertisseur commutable on/off



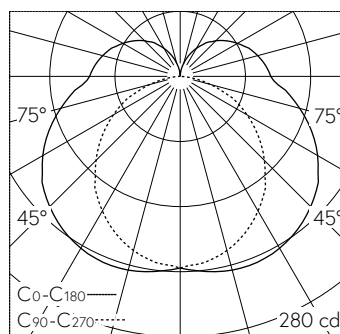
IP40 IK02

Applique avec sortie de lumière directe/indirecte.
Indice de protection IP40, protection contre les corps solides $\leq 1\text{mm}$
Classe de protection I.

Boîtier en profil d'aluminium extrudé anodisé, embouts vissables en matière synthétique laqués blanc aluminium, interrupteur à bascule noir, fixation horizontale ou verticale comme applique, avec canal de câbles blanc aluminium câbles conforme au type de protection intégrés. Répartition directe/indirecte de la lumière par diffuseur opalin en polycarbonate «TRU-CIRCLE™» à surface lisse, certifié ISCCBranchement électrique par bornier de raccordement à 3 pôles avec technique de contacts enfichables.

Garantie 5 ans.

Montage horizontal ou vertical possible.



LED 4000 K 9 W 1089 lm-h / CIE Flux 37 66 86 77 100 / B31 selon DIN 5040

Caractéristiques techniques

Flux lumineux	1089 lm-h
Puissance de raccordement	9 W
Rendement lumineux	121 lm-h/W
Flux lumineux du module	–
Puissance du module	–
Précision des couleurs	–
Rendu des couleurs	CRI ≥ 80
Maintien du flux lumineux	L80/B10 à 50'000 h (25 °C)
Température de couleur	4000 K

Autres informations

Sortie de lumière	directe/indirecte
Composante de lumière directe	77 %
Composante de lumière indirecte	23 %
Tension de fonctionnement	230 V AC 50 Hz
Température de service	10 – 35 °C
Poids	0.9 kg
Poids emballage compris	1.1 kg

