

Scanner le code QR pour en savoir plus sur cet article sur [www.neuco.ch](http://www.neuco.ch)

**X 46202014175**  
gris argent RAL 7001  
LED 36 W 4938 lm-h 4000 K  
Convertisseur commutable on/off

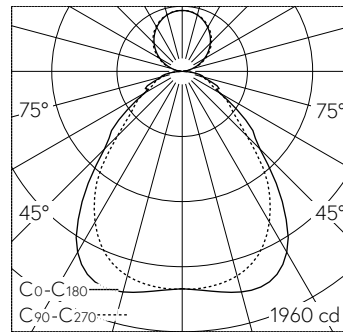


**IP20 IK02**

Suspension avec sortie de lumière directe/indirecte et répartition lumineuse défilée.  
Indice de protection IP20  
Classe de protection I.

Boîtier de luminaire particulièrement plat, profil d'aluminium extrudé laqué, hauteur visible 10/24 mm. Répartition de la lumière par rayonnement direct/indirect, composante lumineuse directe par diffuseur microprismatique en PMMA résistant à long terme aux UV, sortie homogène de la lumière par injection lumineuse latérale à LED avec diffuseur guide-lumière hautement efficace et couches réfléchissantes blanches semi-diffuses, avec technique de précision spéciale pour un éclairage déterminé du plafond. Pour postes de travail sur écran, complètement anti-éblouissant selon la norme actuelle EN 12464-1. Convertisseur LED intégré au design. Branchement électrique par câble de raccordement transparent intégré 3 x 0,75 mm<sup>2</sup>, longueur 1900 mm, extrémités de câble dénudées. Idéal pour les postes de travail sur écran, 65° < 3000 cd/m<sup>2</sup>.

Garantie 5 ans.



2 x LED 4000 K 36 W 4938 lm-h / CIE Flux 61 86 96 74 100 / B53 selon DIN 5040

**Caractéristiques techniques**

Flux lumineux	4938 lm-h
Puissance de raccordement	36 W
Rendement lumineux	138 lm-h/W
Flux lumineux du module	-
Puissance du module	-
Précision des couleurs	SDCM 3
Rendu des couleurs	CRI ≥ 80
Maintien du flux lumineux	L90/B10 à 50'000 h (25 °C)
Température de couleur	4000 K

**Autres informations**

Sortie de lumière	directe/indirecte
Répartition lumineuse	défilée
Composante de lumière directe	74 %
Composante de lumière indirecte	26 %
Luminance BAP ≥ 65 °	≤ 3000 cd/m <sup>2</sup>
Évaluation de l'éblouissement UGR, longitudinal	16.1
Évaluation de l'éblouissement UGR, transversal	16.5
Tension de fonctionnement	230 V AC
Poids	4.9 kg
Poids emballage compris	6.8 kg

