

Scanner le code QR pour en savoir plus sur cet article sur www.neuco.ch

X 46205014170

blanc signalisation RAL 9016
LED 48 W 6414 lm-h 4000 K
Convertisseur commutable on/off

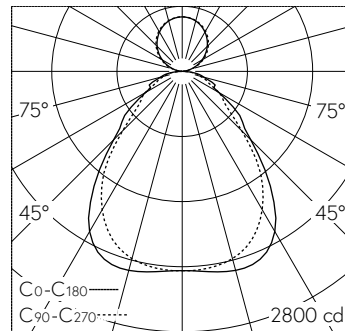


IP20 IK02

Suspension avec sortie de lumière directe/indirecte et répartition lumineuse défilée.
Indice de protection IP20
Classe de protection I.

Boîtier de luminaire particulièrement plat, profil d'aluminium extrudé laqué, hauteur visible 10/24 mm. Répartition de la lumière par rayonnement direct/indirect, composante lumineuse directe par diffuseur microprismatique en PMMA résistant à long terme aux UV, sortie homogène de la lumière par injection lumineuse latérale à LED avec diffuseur guide-lumière hautement efficace et couches réfléchissantes blanches semi-diffuses, avec technique de précision spéciale pour un éclairage déterminé du plafond. Pour postes de travail sur écran, complètement anti-éblouissant selon la norme actuelle EN 12464-1. Convertisseur LED intégré au design. Branchement électrique par câble de raccordement blanc intégré 3 x 0,75 mm², longueur 1900 mm, extrémités de câble dénudées. Idéal pour les postes de travail sur écran, 65° < 3000 cd/m².

Garantie 5 ans.



4 x LED 4000 K 48 W 6414 lm-h / CIE Flux 61 85 96 74 100 / B53 selon DIN 5040

Caractéristiques techniques

Flux lumineux	6414 lm-h
Puissance de raccordement	48 W
Rendement lumineux	135 lm-h/W
Flux lumineux du module	-
Puissance du module	-
Précision des couleurs	SDCM 3
Rendu des couleurs	CRI ≥ 80
Maintien du flux lumineux	L90/B10 à 50'000 h (25 °C)
Température de couleur	4000 K

Autres informations

Sortie de lumière	directe/indirecte
Répartition lumineuse	défilée
Composante de lumière directe	74 %
Composante de lumière indirecte	26 %
Luminance BAP ≥ 65 °	≤ 3000 cd/m ²
Évaluation de l'éblouissement UGR, longitudinal	16.4
Évaluation de l'éblouissement UGR, transversal	17.1
Tension de fonctionnement	230 V AC
Poids	6 kg
Poids emballage compris	6.7 kg

