


Scanner le code QR pour en savoir plus sur cet article sur [www.neuco.ch](http://www.neuco.ch)

**X 46205016175**  
gris argent RAL 7001  
LED 48 W 6414 lm-h 4000 K  
Convertisseur DALI pilotable



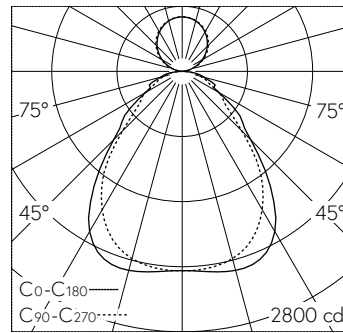
 **IP20 IK02**

Suspension avec sortie de lumière directe/indirecte et répartition lumineuse défilée.  
Indice de protection IP20  
Classe de protection I.

Boîtier de luminaire particulièrement plat, profil d'aluminium extrudé laqué, hauteur visible 10/24 mm. Répartition de la lumière par rayonnement direct/indirect, composante lumineuse directe par diffuseur microprismatique en PMMA résistant à long terme aux UV, sortie homogène de la lumière par injection lumineuse latérale à LED avec diffuseur guide-lumière hautement efficace et couches réfléchissantes blanches semi-diffuses, avec technique de précision spéciale pour un éclairage déterminé du plafond. Pour postes de travail sur écran, complètement anti-éblouissant selon la norme actuelle EN 12464-1. Convertisseur LED intégré au design. Branchement électrique par câble de raccordement transparent intégré 5 x 0,75 mm<sup>2</sup>, longueur 1900 mm, extrémités de câble dénudées. Idéal pour les postes de travail sur écran, 65° < 3000 cd/m<sup>2</sup>.

Garantie 5 ans.

PUSH, switchDIM et Touch-DIM® ne sont pas pris en charge.



4 x LED 4000 K 48 W 6414 lm-h / CIE Flux 61 85 96 74 100 / B53 selon DIN 5040

**Caractéristiques techniques**

|                           |                            |
|---------------------------|----------------------------|
| Flux lumineux             | 6414 lm-h                  |
| Puissance de raccordement | 48 W                       |
| Rendement lumineux        | 135 lm-h/W                 |
| Flux lumineux du module   | -                          |
| Puissance du module       | -                          |
| Précision des couleurs    | SDCM 3                     |
| Rendu des couleurs        | CRI ≥ 80                   |
| Maintien du flux lumineux | L90/B10 à 50'000 h (25 °C) |
| Température de couleur    | 4000 K                     |

**Autres informations**

|   |                          |
|---|--------------------------|
| Sortie de lumière                               | directe/indirecte        |
| Répartition lumineuse                           | défilée                  |
| Composante de lumière directe                   | 74 %                     |
| Composante de lumière indirecte                 | 26 %                     |
| Luminance BAP ≥ 65 °                            | ≤ 3000 cd/m <sup>2</sup> |
| Évaluation de l'éblouissement UGR, longitudinal | 16.4                     |
| Évaluation de l'éblouissement UGR, transversal  | 17.1                     |
| Tension de fonctionnement                       | 230 V AC                 |
| Poids   | 6 kg                     |
| Poids emballage compris                         | 7.7 kg                   |

