

Scanner le code QR pour en savoir plus sur cet article sur www.neuco.ch

X 46205026174
 noir foncé RAL 9005
 LED 48 W 5932 lm-h 3000 K
 Convertisseur DALI pilotable



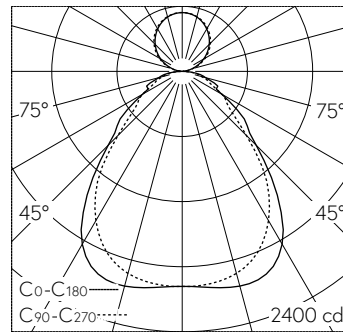
IP20 IK02

Suspension avec sortie de lumière directe/indirecte et répartition lumineuse défilée.
 Indice de protection IP20
 Classe de protection I.

Boîtier de luminaire particulièrement plat, profil d'aluminium extrudé laqué, hauteur visible 10/24 mm. Répartition de la lumière par rayonnement direct/indirect, composante lumineuse directe par diffuseur microprismatique en PMMA résistant à long terme aux UV, sortie homogène de la lumière par injection lumineuse latérale à LED avec diffuseur guide-lumière hautement efficace et couches réfléchissantes blanches semi-diffuses, avec technique de précision spéciale pour un éclairage déterminé du plafond. Pour postes de travail sur écran, complètement anti-éblouissant selon la norme actuelle EN 12464-1. Convertisseur LED intégré au design. Branchement électrique par câble de raccordement transparent intégré 5 x 0,75 mm², longueur 1900 mm, extrémités de câble dénudées. Idéal pour les postes de travail sur écran, 65° < 3000 cd/m².

Garantie 5 ans.

PUSH, switchDIM et Touch-DIM® ne sont pas pris en charge.



4 x LED 3000 K 48 W 5932 lm-h / CIE Flux 61 85 96 74 100 / B53 selon DIN 5040

Caractéristiques techniques

| | |
|---------------------------|----------------------------|
| Flux lumineux | 5932 lm-h |
| Puissance de raccordement | 48 W |
| Rendement lumineux | 125 lm-h/W |
| Flux lumineux du module | - |
| Puissance du module | - |
| Précision des couleurs | SDCM 3 |
| Rendu des couleurs | CRI ≥ 80 |
| Maintien du flux lumineux | L90/B10 à 50'000 h (25 °C) |
| Température de couleur | 3000 K |

Autres informations

| | |
|---|--------------------------|
| Sortie de lumière | directe/indirecte |
| Répartition lumineuse | défilée |
| Composante de lumière directe | 74 % |
| Composante de lumière indirecte | 26 % |
| Luminance BAP ≥ 65 ° | ≤ 3000 cd/m ² |
| Évaluation de l'éblouissement UGR, longitudinal | 16.1 |
| Évaluation de l'éblouissement UGR, transversal | 16.8 |
| Tension de fonctionnement | 230 V AC |
| Poids | 6 kg |
| Poids emballage compris | 7.7 kg |

