

Scanner le code QR pour en savoir plus sur cet article sur [www.neuco.ch](http://www.neuco.ch)

**X 46205526175**  
gris argent RAL 7001  
LED 48 W 5932 lm-h 3000 K  
Convertisseur DALI pilotable



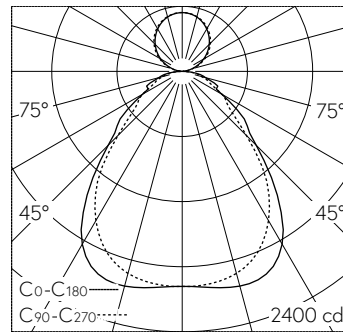
**IP20 IK02**

Suspension avec sortie de lumière directe/indirecte et répartition lumineuse défilée.  
Indice de protection IP20  
Classe de protection I.

Boîtier de luminaire particulièrement plat, profil d'aluminium extrudé laqué, hauteur visible 10/24 mm. Répartition de la lumière par rayonnement direct/indirect, composante lumineuse directe par diffuseur microprismatique en PMMA résistant à long terme aux UV, sortie homogène de la lumière par injection lumineuse latérale à LED avec diffuseur guide-lumière hautement efficace et couches réfléchissantes blanches semi-diffuses, avec technique de précision spéciale pour un éclairage déterminé du plafond. Pour postes de travail sur écran, complètement anti-éblouissant selon la norme actuelle EN 12464-1. Branchement électrique par câble de raccordement transparent intégré 5 x 0,75 mm<sup>2</sup>, longueur 1900 mm, extrémités de câble dénudées. = 7 m. App nom: Osram BT Config. Osram BT Control. Remarque: possibilité de raccorder jusqu'à 4 capteurs DALI ou coupleurs de bouton-poussoir DALI supplémentaires. Extension du système: easy01S. Candidature: Bureau, Salles de réunions, Couloirs, Salle de classe, Locaux annexes. Fonction: Détection de mouvements, Fonction corridor, Détection de présence, Réglage en fonction de la lumière du jour, Tunable White (uniquement avec luminaires DT8), gradation manuelle. Idéal pour les postes de travail sur écran, 65° < 3000 cd/m<sup>2</sup>.

Garantie 5 ans.

PUSH, switchDIM et Touch-DIM® ne sont pas pris en charge.



4 x LED 3000 K 48 W 5932 lm-h / CIE Flux 61 85 96 74 100 / B53 selon DIN 5040

**Caractéristiques techniques**

Flux lumineux	5932 lm-h
Puissance de raccordement	48 W
Rendement lumineux	125 lm-h/W
Flux lumineux du module	-
Puissance du module	-
Précision des couleurs	SDCM 3
Rendu des couleurs	CRI ≥ 80
Maintien du flux lumineux	L90/B10 à 50'000 h (25 °C)
Température de couleur	3000 K

**Autres informations**

Sortie de lumière	directe/indirecte
Répartition lumineuse	défilée
Composante de lumière directe	74 %
Composante de lumière indirecte	26 %
Luminance BAP ≥ 65 °	≤ 3000 cd/m <sup>2</sup>
Évaluation de l'éblouissement UGR, longitudinal	16.1
Évaluation de l'éblouissement UGR, transversal	16.8
Tension de fonctionnement	230 V AC
Poids	6.3 kg
Poids emballage compris	8.0 kg

