

Scanner le code QR pour en savoir plus sur cet article sur www.neuco.ch

X 50122016600
gris clair
LED 28 W 4376 lm-h 4000 K
Convertisseur DALI pilotable



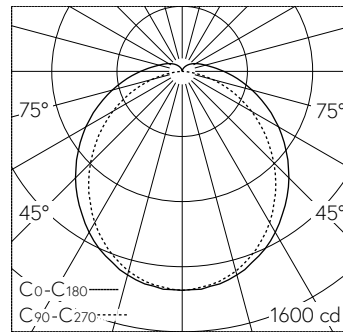
IP65 IK08

Luminaire pour locaux humides avec sortie de lumière directe/indirecte. Indice de protection IP65 étanche à la poussière et protégé contre les jets d'eau. Classe de protection I.

Boîtier à surface lisse en polycarbonate, embouts blanc RAL 9003. Entrée de câbles côté embouts avec fermeture à baïonnette à fixation par rotation. À blocage par verrou encliquetable latéral. Diffuseur opalin. Convertisseur intégré. Branchement électrique par bornier de raccordement à 5 pôles avec technique de contacts enfichables. À câblage de liaison. Adapté au câblage de liaison.

Garantie 5 ans.

PUSH, switchDIM et Touch-DIM® ne sont pas pris en charge.



LED 4000 K 28 W 4376 lm-h / CIE Flux 44 74 91 92 100 / A41 selon DIN 5040

Caractéristiques techniques

Flux lumineux	4376 lm-h
Puissance de raccordement	28 W
Rendement lumineux	159 lm-h/W
Flux lumineux du module	-
Puissance du module	-
Précision des couleurs	-
Rendu des couleurs	CRI ≥ 80
Maintien du flux lumineux	L80/B10 à 50'000 h (25 °C)
Température de couleur	4000 K

Autres informations

Sortie de lumière	directe/indirecte
Composante de lumière directe	92 %
Composante de lumière indirecte	8 %
Évaluation de l'éblouissement UGR, longitudinal	22.9
Évaluation de l'éblouissement UGR, transversal	25
Tension de fonctionnement	230 V AC 50 Hz
Température de service	-20 – 40 °C
Poids	1.7 kg
Poids emballage compris	1.9 kg

