

Scanner le code QR pour en savoir plus sur cet article sur [www.neuco.ch](http://www.neuco.ch)

**X 52610044180**  
translucide  
LED 27 W 3994 lm-h 4000 K  
Convertisseur commutable on/off



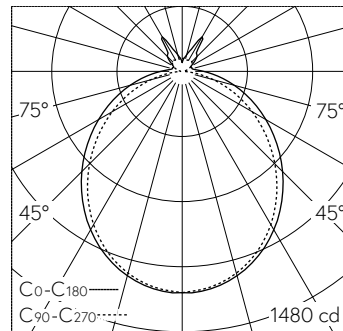
 **IP55 IK03**

Plafonnier apparent avec sortie de lumière directe/indirecte et répartition lumineuse libre.  
Indice de protection IP55, protégé contre les poussières et les jets d'eau Classe de protection I.

Boîtier en polycarbonate translucide moulé par injection, à profil labyrinthe breveté, sans joint supplémentaire (inaltérable), deux agrafes de fixation extérieures en V2A ajustables en fonction des trous de fixation, fixation du diffuseur sans clips, résistance aux chocs > 6 Nm. Surface du boîtier facile à nettoyer. Répartition directe/indirecte de la lumière, anti-éblouissement par revêtement d'aspect satiné à rayonnement diffus. Branchement électrique par bornier de raccordement à 3 pôles avec technique de contacts enfichables. Possibilité de montage sur rail support. Accessoires nécessaires disponibles sur demande.

Garantie 5 ans.

Surface facile à nettoyer.



LED 4000 K 27 W 3994 lm-h 108°/98° / CIE Flux 47 77 93 87 100 / B43 selon DIN 5...

**Caractéristiques techniques**

Flux lumineux	3994 lm-h
Puissance de raccordement	27 W
Rendement lumineux	146 lm-h/W
Flux lumineux du module	-
Puissance du module	-
Précision des couleurs	-
Rendu des couleurs	CRI ≥ 80
Maintien du flux lumineux	L80/B10 à 50'000 h (25 °C)
Température de couleur	4000 K

**Autres informations**

Sortie de lumière	directe/indirecte
Répartition lumineuse	libre
Composante de lumière directe	87 %
Composante de lumière indirecte	13 %
Évaluation de l'éblouissement UGR, longitudinal	19.3
Évaluation de l'éblouissement UGR, transversal	20.1
Tension de fonctionnement	230 V AC 50 Hz
Poids	2.2 kg
Poids emballage compris	2.9 kg

