

Scanner le code QR pour en savoir plus sur cet article sur www.neuco.ch

X 52620036680
translucide
LED 35 W 5125 lm-h 4000 K
Convertisseur DALI pilotable



 **IP55 IK03**

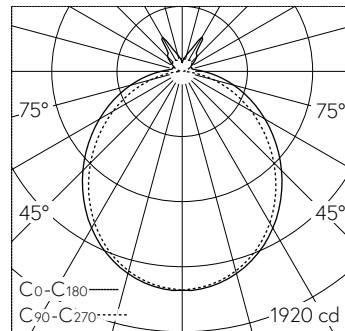
Suspension avec sortie de lumière directe/indirecte et répartition lumineuse libre.
Indice de protection IP55, protégé contre les poussières et les jets d'eau Classe de protection I.

Boîtier en polycarbonate translucide moulé par injection, avec profil labyrinthe breveté, sans joint supplémentaire (inaltérable), avec deux agrafes de fixation extérieures en V2A ajustables en fonction des trous de fixation, fixation du diffuseur sans clips, résistance aux chocs > 6 Nm. Surface du boîtier facile à nettoyer. Répartition directe/indirecte de la lumière, anti-éblouissement par revêtement en optique satinée, à rayonnement diffus. Branchement électrique par bornier de raccordement à 5 pôles avec technique de contacts enfichables.

Garantie 5 ans.

Puissance de raccordement pour montage en ligne max. 2000 W – 10 A.
Surface facile à nettoyer.

PUSH, switchDIM et Touch-DIM® ne sont pas pris en charge.



LED 4000 K 35 W 5125 lm-h 108°/98° / CIE Flux 47 77 93 87 100 / B43 selon DIN 5...

Caractéristiques techniques

Flux lumineux	5125 lm-h
Puissance de raccordement	35 W
Rendement lumineux	146 lm-h/W
Flux lumineux du module	–
Puissance du module	–
Précision des couleurs	–
Rendu des couleurs	CRI ≥ 80
Maintien du flux lumineux	L80/B10 à 50'000 h (25 °C)
Température de couleur	4000 K

Autres informations

Sortie de lumière	directe/indirecte
Répartition lumineuse	libre
Composante de lumière directe	87 %
Composante de lumière indirecte	13 %
Évaluation de l'éblouissement UGR, longitudinal	19.5
Évaluation de l'éblouissement UGR, transversal	20.2
Tension de fonctionnement	230 V AC 50 Hz
Température de service	25 – 25 °C
Poids	3.08 kg
Poids emballage compris	3.7 kg

