


Scanner le code QR pour en savoir plus sur cet article sur [www.neuco.ch](http://www.neuco.ch)

**X 60203036650**  
blanc signalisation RAL 9016  
LED 38 W 5023 lm-h 3000 K  
Convertisseur DALI pilotable



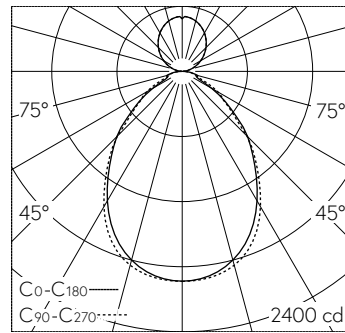
 **IP20 IK02**

Suspension avec sortie de lumière directe/indirecte.  
Indice de protection IP20  
Classe de protection II.

Cadre en aluminium ultra-plat blanc laqué à la poudre, hauteur visible 13 mm. Répartition de la lumière à rayonnement direct par micro-écran prismatique, pour postes de travail sur écran selon la norme actuelle EN 12464-1, répartition indirecte de la lumière par diffuseur à rayonnement discret. Convertisseur LED externe intégré au cache-piton. Branchement électrique par câble de raccordement blanc intégré 3 x 0,75 mm<sup>2</sup>, avec système enfichable. Idéal pour les postes de travail sur écran, 65° < 3000 cd/m<sup>2</sup>.

Garantie 5 ans.

PUSH, switchDIM et Touch-DIM® ne sont pas pris en charge.



LED 3000 K 38 W 5023 lm-h 90°/88° / CIE Flux 62 88 97 73 100 / B53 selon DIN 5...

#### Caractéristiques techniques

Flux lumineux	5023 lm-h
Puissance de raccordement	38 W
Rendement lumineux	133 lm-h/W
Flux lumineux du module	-
Puissance du module	-
Précision des couleurs	-
Rendu des couleurs	CRI ≥ 80
Maintien du flux lumineux	L70/B10 à 50'000 h (25 °C)
Température de couleur	3000 K

#### Autres informations

Sortie de lumière	directe/indirecte
Composante de lumière directe	78 %
Composante de lumière indirecte	22 %
Luminance BAP ≥ 65 °	≤ 3000 cd/m <sup>2</sup>
Évaluation de l'éblouissement UGR, longitudinal	16.4
Évaluation de l'éblouissement UGR, transversal	16.7
Boîtier d'alimentation	externe, compris dans la livraison
Tension de fonctionnement	230 V AC 50 Hz
Poids	4.6 kg
Poids emballage compris	5.5 kg

