


Scanner le code QR pour en savoir plus sur cet article sur www.neuco.ch

X 60511026695
aluminium blanc RAL 9006

Lumière directe
LED 4000 K
Convertisseur DALI pilotable

Lumière indirecte
LED 4000 K
Convertisseur DALI pilotable



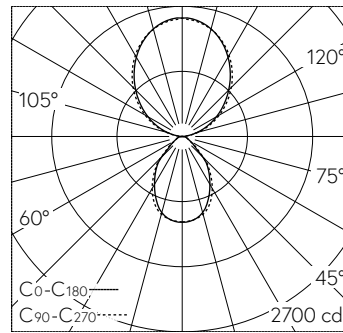
 **IP20** **IK02**

Suspension avec sortie de lumière directe/indirecte.
Indice de protection IP20
Classe de protection I.

Boîtier en tôle d'acier de forme carrée. Préparé pour la fixation d'embouts en fonte d'aluminium ou d'éléments de liaison de luminaire en acier. Répartition directe/indirecte homogène de la lumière, pour l'adéquation aux postes de travail sur écran selon EN 12464-1. Anti-éblouissement par diffuseur microprismatique à technique multicouche spéciale et film de guidage de flux optimisé. Branchement électrique par bornier de raccordement à 5 pôles avec technique de contacts enfichables. Câblage de liaison compris. L'utilisation de types de flux lumineux uniformes dans le montage en bande lumineuse garantit une apparence homogène de l'éclairage. Si les conditions du site imposent des luminaires de différentes longueurs, nous conseillons d'opter pour le modèle de 1200 mm en première et en dernière position. Idéal pour les postes de travail sur écran, $65^\circ < 3000 \text{ cd/m}^2$.

Garantie 5 ans.

PUSH, switchDIM et Touch-DIM® ne sont pas pris en charge.



LED 4 x 4000 K 42 W 5951 lm-h / CIE Flux 69 91 98 32 100 / D63 selon DIN 5040

Caractéristiques techniques

Flux lumineux	5951 lm-h
Puissance de raccordement	42 W
Rendement lumineux	140 lm-h/W
Flux lumineux du module	-
Puissance du module	-
Précision des couleurs	SDCM 3
Rendu des couleurs	CRI ≥ 80
Maintien du flux lumineux	L80/B10 à 50'000 h (25 °C)
Température de couleur	4000 K

Autres informations

Sortie de lumière	directe/indirecte
Température de couleur	4000 K (lumière directe) 4000 K (lumière indirecte)
Rendu des couleurs	CRI ≥ 80 (lumière directe) CRI ≥ 80 (lumière indirecte)
Précision des couleurs	SDCM 3 (lumière directe) SDCM 3 (lumière indirecte)
Composante de lumière directe	32 %
Composante de lumière indirecte	68 %
Luminance BAP ≥ 65 °	≤ 3000 cd/m ²
Évaluation de l'éblouissement UGR, longitudinal	12.5
Évaluation de l'éblouissement UGR, transversal	12.1
Tension de fonctionnement	230 V AC 50 Hz
Poids	3.2 kg
Poids emballage compris	3.6 kg
Sécurité photobiologique	Groupe libre (sans risque)

