

Scanner le code QR pour en savoir plus sur cet article sur www.neuco.ch

X 60612036675
aluminium blanc RAL 9006
LED 30 W 4094 lm-h 3000 K
Convertisseur DALI pilotable



IP20 IK02

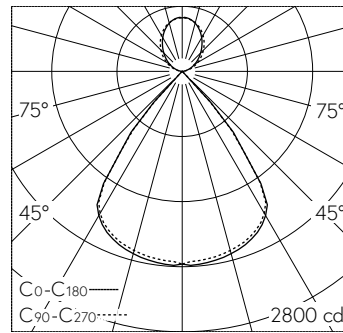
Suspension avec sortie de lumière directe/indirecte et répartition lumineuse défilée.
Indice de protection IP20
Classe de protection I.

Boîtier en tôle d'acier à silhouette carrée et filigrane. Embouts en fonte d'aluminium noire. Répartition de la lumière par rayonnement direct/indirect, composante lumineuse directe par lentille à LED 80° claire à microparalume individuel noir, composante lumineuse indirecte homogène par diffuseur opalin en PMMA, pour postes de travail sur écran, complètement anti-éblouissant selon la norme actuelle EN 12464-1. Branchement électrique par câble de raccordement transparent intégré 5 x 0,75 mm², longueur 1900 mm, extrémités de câble dénudées. Boîtier noir et microparalume individuel blanc possibles sur demande. Idéal pour les postes de travail sur écran, 65° < 100 cd/m².

Garantie 5 ans.

Sur demande, ce luminaire est également livrable en noir.

PUSH, switchDIM et Touch-DIM® ne sont pas pris en charge.



LED 3000 K 30 W 4094 lm-h / CIE Flux 94 100 100 68 100 / B83 selon DIN 5040

Caractéristiques techniques

Flux lumineux	4094 lm-h
Puissance de raccordement	30 W
Rendement lumineux	134 lm-h/W
Flux lumineux du module	-
Puissance du module	-
Précision des couleurs	SDCM 3
Rendu des couleurs	CRI ≥ 80
Maintien du flux lumineux	L80/B10 à 50'000 h (25 °C)
Température de couleur	3000 K

Autres informations

Sortie de lumière	directe/indirecte
Répartition lumineuse	défilée
Composante de lumière directe	68 %
Composante de lumière indirecte	32 %
Luminance BAP ≥ 65 °	≤ 100 cd/m ²
Évaluation de l'éblouissement UGR, longitudinal	15.2
Évaluation de l'éblouissement UGR, transversal	15.3
Tension de fonctionnement	230 V AC 50 Hz
Poids	3.1 kg
Poids emballage compris	3.6 kg

